

SPD



Sprzęgła plastikowe SPD

SOZ



Sprzęgła Oldham zaciskowe SOZ

SMZ



Sprzęgła mieszkowe zaciskowe SMZ

SHZ



Sprzęgła helikalne zaciskowe SHZ

SHA



Sprzęgła helikalne dociskowe SHA

SDZ



Sprzęgła dyskowe zaciskowe SDZ, SBZ

SND



Sprzęgła nacinane dociskowe SND

P.P.H. WOBIT WITOLD OBER
61-474 POZNAŃ UL. GRUSZKOWA 4
TEL. +48 61 8350-620, -800
FAX. +48 61 8350-704, -804

SMZ

Sprzęgła

Elastyczne sprzęgła transferują obrót jednego wałka do drugiego i kompensują małe błędy montażu, które są konsekwencją łączenia dwóch różnych osi niezwiązanych ze sobą układów obrotowych. Sprzęgła mieszkowe mają dużą sztywność skrętną i są chętnie stosowane w układach pozycjonowania z zamkniętą pętlą sprzężenia zwrotnego.

Sprzęgła mieszkowe SMZ z aluminium z zaciskowym mocowaniem osi to atrakcyjne, precyzyjne sprzęgła o bardzo małym błędzie kinematycznym przeniesienia skrętnego, umożliwiające redukcję przestawień osiowego i kąowego, wynikających z niedokładności montażu łączonych osi. Oś napędowa i odbierająca są mocowane przez zaciskanie pierścieni śrubami imbusowymi M3, co zapobiega kaleczeniu osi i zapewnia precyzyjne mocowanie pierścienia bez bicia promieniowego. Z uwagi na dużą podatność sprzęgła na zginanie i na mechaniczne przemieszczenie w kierunku osiowym, uzyskaną dzięki charakterystycznej budowie mieszka, przy jednocześnie dużej sztywności skrętnej, sprzęgła mieszkowe chętnie są stosowane do łączenia osi optoelektronicznego przetwornika obrotowo-impulsowego (enkodera) z osią obiektu.



Rys. 1. Sprzęgło mieszkowe SMZ20 i SMZ26

Producentem sprzęgieł jest angielski koncern HUCO, co gwarantuje najwyższą światową jakość produktu. Sprzęgła mieszkowe mają bardzo dobre właściwości dynamiczne, nadają się więc również do dynamicznych systemów pozycjonowania i zastosowań w serwosystemach. Sprzęgła o średnicy 26 mm pozwalają na łączenie osi o średnicach 4, 5, 6, 6, 35, 8, 9, 52, 10 i 12 mm. Są produkowane także sprzęgła o średnicach 20, 34 i 41 mm, obsługujące osie o średnicach do 20 mm.

mieszkowe zaciskowe

Tabela 1. Dane charakterystyczne sprzęgieł mieszkowych SMZ

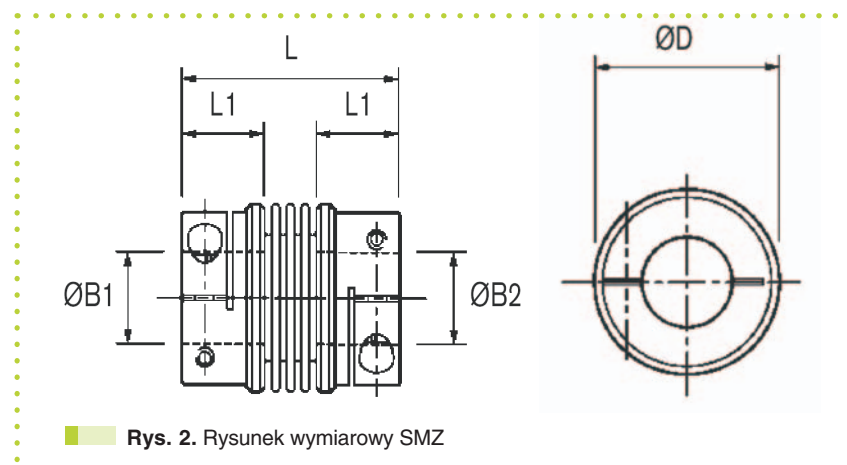
SMZ - ØB1-ØB2	ØB1 (mm)	ØB2 (mm)	D (mm)	L (mm)	L1 (mm)	Gwint	Klucz (mm)	Przestawienie			Moment maks. (Nm)
								kątowe ± (°)	osiowe ± (mm)	promieniowe ± (mm)	
20	3	8	20	31	11	M3	2	2	0,35	0,06	2,0
26	4	12	26	37,5	14	M3	2,5	2	0,36	0,06	3,2
34	6	16	34	40	14	M3	2,5	2,5	0,6	0,1	7,5
41	6,35	20	41	49,7	18	M4	3	2,5	0,8	0,15	10,0

Tabela 2. Pozostałe dane techniczne sprzęgieł SMZ

Parametr		SMZ20	SMZ26	SMZ34	SMZ41
Sztywność	skrętna (Nm/rad)	315	755	1740	2880
	kątowa (N/°)	1,03	1,27	1,34	1,58
	promieniowa (N/mm)	115	238	227	144
	osiowa (N/mm)	17,7	5,7	6,6	13,1
Masa (g)		16	34	56	99
Moment bezwładności (kgm ² x 10 ⁻⁸)		90	330	925	2390

Sprzęgło SMZ26-6-6 neutralizuje przestawienie kątowe do 2°, osiowe do 0,36 mm, promieniowe 0,06 mm. Sztywność skrętna takiego sprzęgła wynosi 755 Nm/rad, długość 37,5 mm, a masa około 34 g. Sprzęgło przenosi moment maks. 3,2 Nm. Cena przy zakupie jednostkowym - 131,04 PLN netto.

Informacje:
www.wobit.com.pl
www.huco.com



Wobit[®]

PPH WObit Witold Ober
 61-474 Poznań, ul. Gruszkowa 4
 tel. 061/8350 800
 fax 061/8350 704