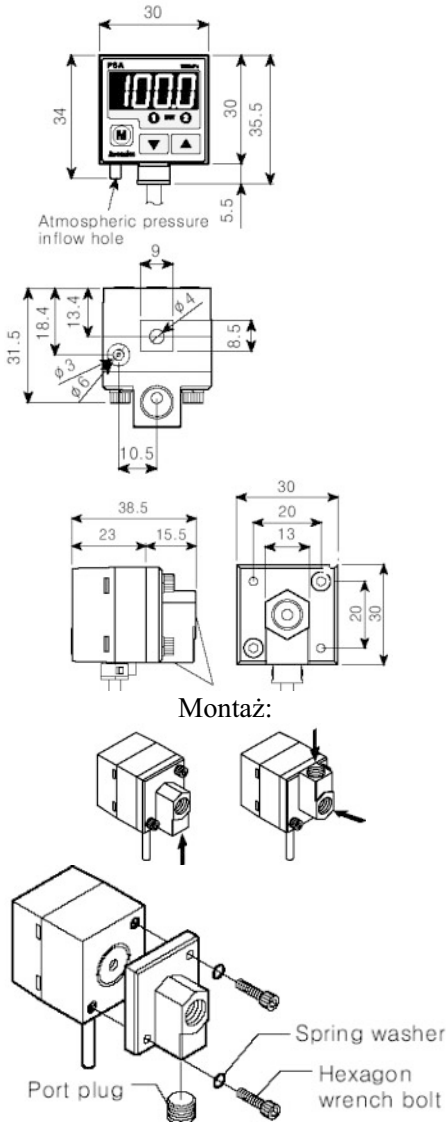


Czujnik ciśnienia

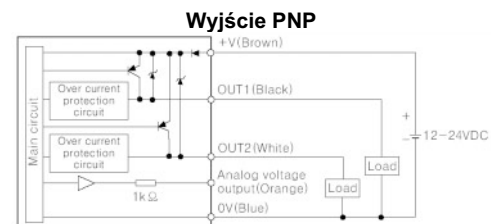
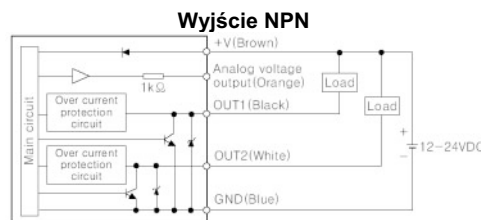
seria PSA

Wysokiej precyzji półprzewodnikowy czujnik ciśnienia z wyświetlaczem pomiaru. Posiada wyprowadzone dołem przewody zasilające i

- Wysoka jakość
- Duża jasność wyświetlacza
- Wskazywanie w różnych jednostkach
- Różne czasy odpowiedzi pozwalają na prawidłową pracę przy niestabilnym ciśnieniu
- Wyjście napięciowe 1..5VDC
- Ochrona przeciwzwarciowa



Parametry techniczne:						
Typ ciśnienia	Ciśnienie bezwzględne					
	<table border="1"> <tr> <th>Ciśnienie negatywne</th> <th>Ciśnienie standardowe (pozytywne)</th> </tr> <tr> <td>0,0..101,3 kPa</td> <td>0..100,0 kPa</td> </tr> <tr> <td>5,0..101,3 kPa</td> <td>-5,0..110 kPa</td> </tr> </table>	Ciśnienie negatywne	Ciśnienie standardowe (pozytywne)	0,0..101,3 kPa	0..100,0 kPa	5,0..101,3 kPa
Ciśnienie negatywne	Ciśnienie standardowe (pozytywne)					
0,0..101,3 kPa	0..100,0 kPa					
5,0..101,3 kPa	-5,0..110 kPa					
Zakres ciśnień wejściowych	0,0..101,3 kPa					
Zakres ciśnień wyświetlanych	5,0..101,3 kPa					
Maksymalne przyłożone ciśnienie	Podwójne ciśnienie znamionowe					
Mierzone media	Powietrze, gaz nie podowdający korozji					
Zasilanie	12..24VDC±10% tętnienia max 10%					
Zużycie prądu	50 mA max.					
Wyjścia kontrolne	Wyjście NPN OC max 100mA 30VDC, maksymalne napięcie w stanie aktywnym – 1VDC Wyjście PNP OC max 100mA, maksymalne napięcie w stanie aktywnym – 2VDC					
Histereza	Jedna cyfra (2 cyfry / psi)					
Powtarzalny błąd	±0,2% F.S. ±1%					
Czas odpowiedzi	Wybieralny 2,5, 5, 100, 500ms					
Zabezpieczenie przeciwzwarciowe	wbudowane					
Sygnaly wyjściowe	Wyjście napięciowe 1..5VDC Punkt zerowy 1VDC ±2% Rozdzielczość około 1/200 Liniowość ±2% F.S. Impedancja wyjściowa – 1kOhm					
Metoda wyświetlania	3 i pół cyfry, na wyświetlaczu 7 segmentowym					
Mierzone jednostki	Kpa, kgf/cm ² , bar, psi, mmHg, mmH ₂ O, inHg					
Zmiany napięcia wyjściowego przy zmianach temperatury	Max ±1%					
Środowisko	Temperatura podczas pracy	-10°C..+50°C				
	Temperatura przechowywania	-20°C..+60°C				
	Wilgotność podczas pracy	35..85%				
	Wilgotność przechowywania	35..85%				
Wibracje	10..55Hz, amplituda 1.5mm w każdej z trzech osi przez 2 godziny					
Materiały	Panel przedni PC, panel tylny – PC (ze szkłem), złącze ciśnieniowe – odlew cynkowy					
Wyprowadzenie kablem	5 żyłowy, długość 2m, (0,2mm ²)					
Masa	Okolo 120g					



Symbol zamówieniowy:

PSA	V	01	P	R1/8
	V – ciśnienie negatywne Brak – ciśnienie pozytywne	01- 100 kPa 1 – 1000 kPa	Brak – NPN OC P – PNP OC	Przyłącze ciśnienia