

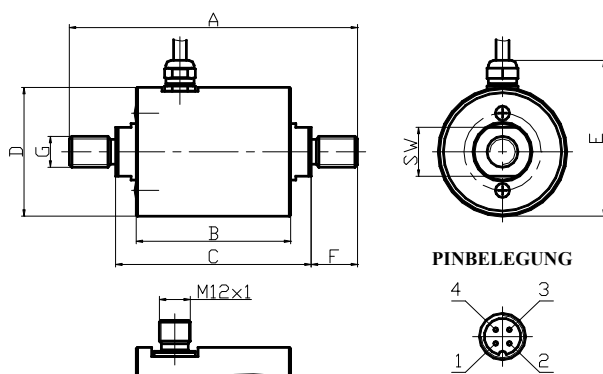
Czujnik siły EMS150

Własności

- Układ mostkowy
- solidna obudowa do aplikacji przemysłowych
- pomiar siły ściskającej i rozciągającej
- wykonanie również z wbudowaną elektroniką



Wymiary (mm)



Zakres	A	B	C	D	E	F	G	SW
0,5 kN	95	55	71	45	55	12	M8	13
1 kN	95	55	71	45	55	12	M8	13
2 kN	110	60	78	50	60	16	M10	17
5 kN	110	60	78	50	60	16	M10	17
10 kN	140	80	100	60	70	20	M12	19
20 kN	150	80	104	60	70	23	M16	24
50 kN	170	80	108	60	70	31	M24	30
100 kN	240	100	136	80	90	52	M36	46
200 kN	300	120	166	100	110	67	M48	65

Producent zastrzega sobie prawo zmian parametrów

Dane techniczne

Parametr	bez elektroniki	z elektroniką
Zakres pomiarowy - obciążenie znam. kN - obciążenie użytkowe - obciążenie graniczne	0,5, 1, 2, 5, 10, 20, 50, 100, 200 130 %F.S. 200 %F.S.	
Sygnał wyjściowy (tolerancja $\pm 2\%$)	2 mV/V	0 ... 10 V (obc. min 5 k Ω) 4 ... 20 mA (obc. max 500 Ω)
Max. Błąd - tolerancja zera - tolerancja liniowości - histereza - błąd pełzania (30 min)		2 %F.S. 0,1 %F.S. 0,1 %F.S. 0,1 %F.S.
Współ. temperaturowy - punktu zerowego - stałej charakteryst.	0,05 %FS/10K 0,05 %FS/10K	0,1 %F.S./10 K 0,1 %F.S./10 K
Rezystancja mostka - wejście - wyjście	380 $\Omega \pm 10\%$ 350 $\Omega \pm 5\%$	- -
Rezystancja izolacji	> 5000 M Ω	-
Napięcie zasilania - znamionowe - Max	10 V 15 V	24 VDC 30 VDC
Zakres temperatur - znamionowy - użytkowy		0 ... + 50 °C - 20 ... + 70 °C
Stopień ochrony		IP 65
Materiał - korpus pomiarowy - powierzchnia		Stal nikiel, cynk, pokrycie proszkowe
Przyłącze	Kabel LiYCY 4x0,14 dł. 2m	złącze M 12
Podłączenie: zasilanie + zasilanie - sygnal + sygnal - obudowa	biały brąz. żółty zielony ekran	Pin 1 Pin 2 Pin 3 Pin 4 -

F.S. – pełny zakres pomiarowy