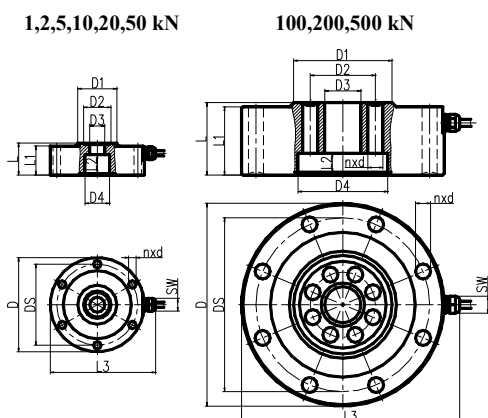
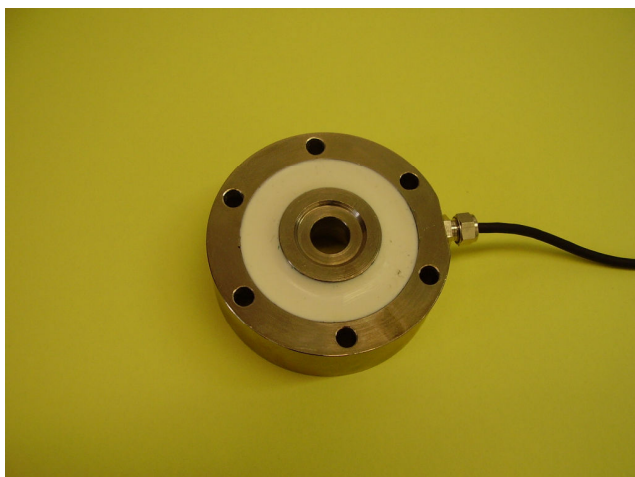


Własności

- Wysoka dokładność
- Podwójny lub potrójny mostek
- Ściskanie/rozciąganie
- Niski profil, z otworem

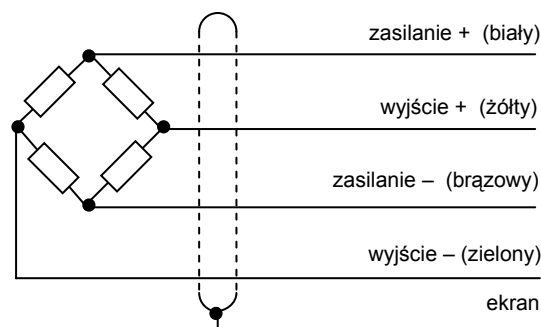


Dane techniczne

Zakres pomiarowy znamionowy kN	1, 2, 5, 10, 20, 50, 100, 200, 500 kN
przebieżenie użytkowe graniczne	130 %F.S. 150 %F.S.
Czułość, ± 2 %	1, 2, 5 kN: 1 mV/V 10...500 kN: 1,5 mV/V
Tolerancja zera	2 % F.S.
Nieliniowość Histereza	0.2 %F.S. 0.2 %F.S.
Pełzanie (30 min)	0,1 %F.S.
Współcz. temperatur. - punktu zerowego - stałej charakteryst	<0.01 %F.S./ °C <0.01 %F.S./ °C
Rezystancja wejściowa	1...50 kN: 725Ω ± 20Ω 100...500 kN: 1075Ω ± 20Ω
Rezystancja wyjściowa	1...50 kN: 700Ω ± 10Ω 100...500 kN: 1050Ω ± 10Ω
Rezystancja izolacji	> 5000 MΩ
Napięcie zasilania - znamionowe - maksymalne	10 V 15 V
Zakres temperatur - znamionowy - użytkowy	0 ... + 50 °C - 10 ... + 70 °C
Stopień ochrony	IP54
Konstrukcja	Korpus stalowy
Kabel	1...50 kN: LiFYDY 4 x 0,05 100...500kN: LiYCY4 x 0,14 2 m

F.S. – pełny zakres pomiarowy

Podłączenie



Producent zastrzega sobie prawo zmian parametrów

		Zakres kN								
		1	2	5	10	20	50	100	200	500
Wymiary w mm	D	50	50	50	65	80	100	140	200	260
	DS	42	42	42	56	58	85	120	170	220
	D1	22	22	22	27	37	50	68	108	148
	D2	16	16	16	19	24	33	45	70	95
	D3	8,4	8,4	8,4	10,4	14,4	20,4	25	35	52
	M*	M8	M8	M8	M10	M14	M20	M30	M42	M60
	D4	14	14	14	17	22	31	62	92	126
	L	18	18	18	22	30	40	50	60	80
	L1	17	17	17	20	28	38	47	57	77
	L2	11	11	11	13	18	25	13	18	25
	L3	56	56	56	73	88	108	112	212	272
	SW	Φ4	Φ4	Φ4	8	8	8	11	11	11
	nxd	4,2	4,2	4,2	5,2	6,3	8,4	10,4	14,4	20,4
M*	M4	M4	M4	M5	M6	M8	M10	M14	M20	

* na zamówienie specjalne

P.P.H. **WObit** mgr inż Witold Ober
61-474 Poznań, ul. Gruszkowa 4 tel. 061/8350800, 8350620 fax 061/8350704, 8350804

<http://www.wobit.com.pl>

