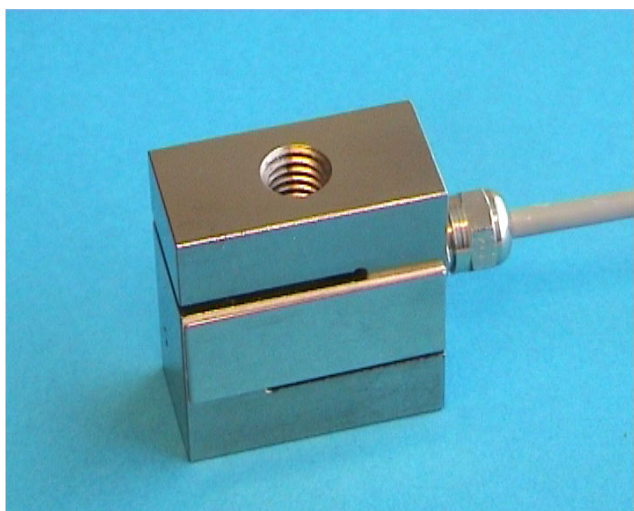


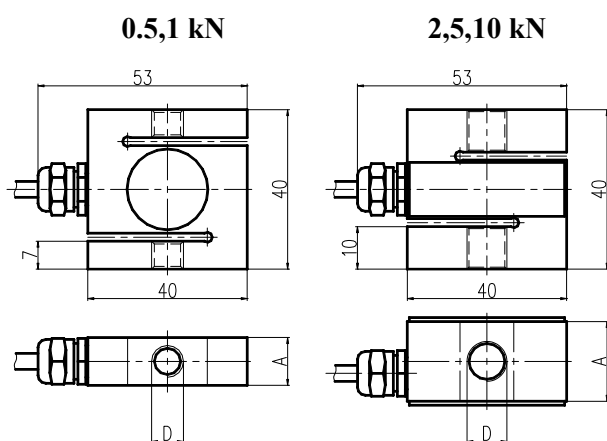
Czujnik siły K1505

Własności

- Układ mostkowy
- Zwarta konstrukcja S- kształtna
- pomiar siły ściskającej i rozciągającej
- wysoka przeciążalność
- zastosowania przemysłowe, pomiarowe



Wymiary (mm)



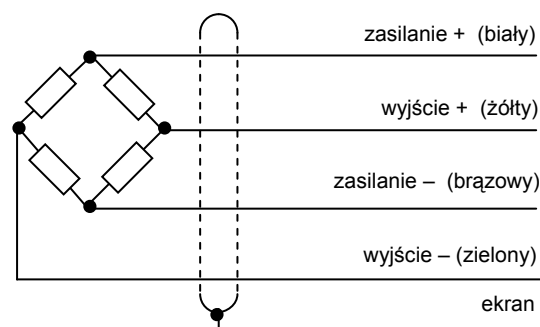
Zakres (kN)	0,5	1	2	5	10
A (mm)	12	18	18	20	20
D	M8	M10	M10	M10	M10

Dane techniczne

Zakres pomiarowy obciążenie znamionowe	0,5, 1, 2, 5, 10 kN
Przeciążenie użytkowe Przeciążenie graniczne	150 %F.S. 250 %F.S.
Stała charakteryst.	2 mV/V \pm 2%
Błąd maksymalny - tolerancja zera - tolerancja liniowości - histereza - błąd pełzania (30 min)	2 %F.S. 0,05 %F.S. 0,05 %F.S. 0,05 %F.S.
Współ. temperaturowy - punktu zerowego - stałej charakteryst.	0,05 %F.S./10 °C 0,05 %F.S./10 °C
Rezystancja mostka - wejściowa - wyjściowa	380 Ω \pm 10% 350 Ω \pm 5%
Rezystancja izolacji	> 5000 M Ω
Napięcie zasilania - znamionowe - maksymalne	10 V 12 V
Zakres temperatur - znamionowy - użytkowy	0 ... + 50 °C - 10 ... + 70 °C
Stopień ochrony	IP 65
Materiał - korpus pomiarowy - powierzchnia - kabel przyłączeniowy - długość kabla	stal nikiel LiYCY 4 x 0,14 2 m

F.S. – pełny zakres pomiarowy

Podłączenie



Producent zastrzega sobie prawo zmian parametrów

P.P.H. **WObit** mgr inż Witold Ober
61-474 Poznań, ul. Gruszkowa 4 tel. 061/8350800, 8350620 fax 061/8350704, 8350804

<http://www.wobit.com.pl>

