

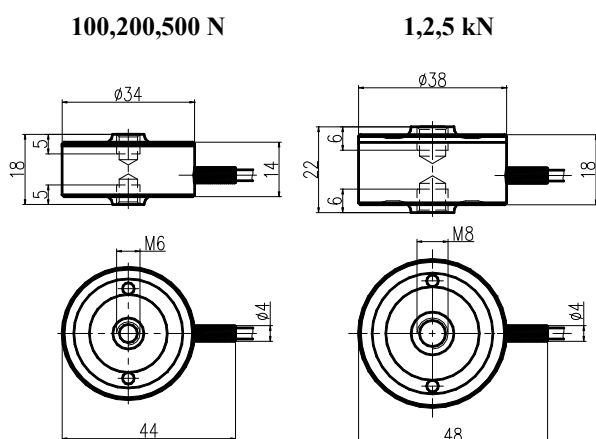
Czujnik siły KMM30

Własności:

- Układ mostkowy
- Miniaturowa budowa
- Pomiar nacisku i siły rozciągającej
- do ogólnego użytku



Wymiary (mm)



Dane techniczne

Zakres pomiaru - siła znamionowa	100, 200, 500 N	1, 2, 5 kN
Przebieżenie użytkowe	150 %F.S.	
Przebieżenie graniczne	200 %F.S.	
Stała charakterystyczna	1,5 mV/V ± 2%	
Tolerancja zera	2 %F.S.	
Tolerancja liniowości	0,2 %F.S.	
Histereza	0,2 %F.S.	
Błąd pełzania (30 min)	0,1 %F.S.	
Współ. temperatur. - punktu zerowego - stałej charakteryst.	<0,01 %F.S./ °C <0,01 %F.S./ °C	
Rezystancja mostka	395 Ω ± 10 %	380 Ω ± 10 %
Rezystancja wyjścia	350 Ω ± 5 %	
Rezystancja izolacji	> 5000 MΩ	
Napięcie zasilania - znamionowe - maksymalne	5 V 7 V	
Zakres temperatur - znamionowy - użytkowy	0 ... + 50 °C - 10 ... + 70 °C	
Stopień ochrony	IP 54	
Materiał korpusu	Aluminium	Stal, Nikiel
Kabel przyłączeniowy	LiFyDY 4 x 0,05 2 m	
Podłączenie zasilanie + zasilanie - sygnał + sygnał - obudowa	biały brązowy żółty zielony ekran	

F.S. – pełny zakres pomiarowy

Producent zastrzega sobie prawo zmian parametrów

P.P.H. **WObit** mgr inż Witold Ober

61-474 Poznań, ul. Gruszkowa 4 tel. 061/8350800, 8350620 fax 061/8350704, 8350804

<http://www.wobit.com.pl>



08/2006