

Czujnik siły KMM50

Własności:

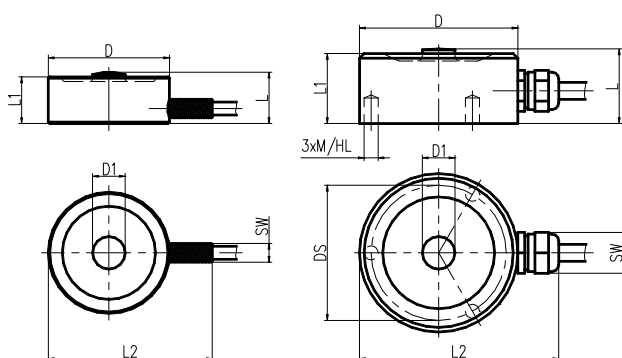
- Układ mostkowy
- Miniaturowa, płaska budowa
- Pomiar nacisku
- dla przemysłu i laboratoriów



Wymiary (mm)

1,2,5 kN

10,20,50,100,200,500 kN



zakres kN	D mm	D1 mm	L mm	L1 mm	L2 mm	SW	DS mm	M/HL
1	26	7	11	10	35	4	-	-
2	26	7	11	10	35	4	-	-
5	26	7	11	10	35	4	-	-
10	36	8	16	15	44	8	32	M3/5
20	40	10	19	17	50	8	35	M4/6
50	48	15	22	19	58	8	41	M5/8
100	60	20	26	22	70	8	50	M6/10
200	74	28	31	26	84	8	61	M8/12
500	110	44	42	36	120	8	87	M10/16

Producent zastrzega sobie prawo zmian parametrów

Dane techniczne

Zakres pomiarowy znamionowy kN	1, 2, 5	10, 20, 50	100, 200, 500
Przebieżenie użytkowe	150 %F.S.		
Przebieżenie graniczne	200 %F.S.		
Stała charakterystyczna	1,5 mV/V ± 2%		
Tolerancja zera	2 %F.S.		
Nieliniowość %FS Histereza %FS	0,2 0,2	0,5 0,5	1 1
błąd pełzania (30 min)	0,1 %F.S.		
Współcz. temperat. - punktu zerowego - stałej charakteryst.	<0,01 %F.S./ °C <0,01 %F.S./ °C		
Rezystancja mostka - wejście - wyjście	380Ω ± 10 % 350Ω ± 5 %		
Rezystancja izolacji	> 5000 MΩ (przy 500VDC)		
Napięcie zasilania - znamionowe - maksymalne	5 V 7 V	10 V 12 V	
Zakres temperatur - znamionowy - użytkowy	0 .. + 50 °C - 10 .. + 70 °C		
Stopień ochrony	IP 54		
Materiał - korpus pomiarowy - powierzchnia	Stal Nikiel		
- kabel przyłącz. - długość kabla	LifYDY 4 x 0,05 2 m	LiYCY 4x0.14 2m	
Podłączenie: zasilanie + zasilanie - sygnał + sygnał - obudowa	biały brązowy żółty zielony ekran		

F.S. – pełny zakres pomiarowy