

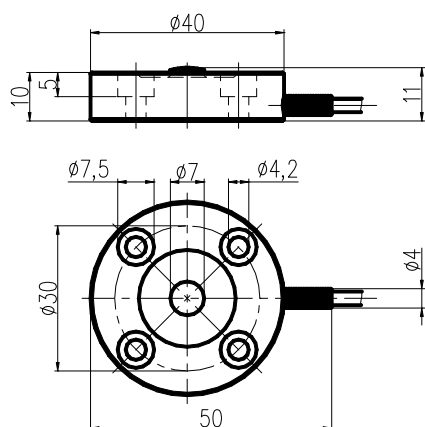
Czujnik siły KMM60

Własności

- Układ mostkowy
- Miniaturowy, ekstremalnie płaski
- Pomiar nacisku
- zastosowania przemysłowe, inne



Wymiary (mm)



Dane techniczne

Zakres pomiarowy - obciążenie znamion.	1, 2, 5 kN
Przeciążenie użytkowe Przeciążenie graniczne	150 %F.S. 200 %F.S.
Stała charakteryst.	1,5 mV/V \pm 2%
Tolerancja zera	2 %F.S.
Tolerancja liniowości Histereza Błąd pełzania (30 min)	0,2 %F.S. 0,2 %F.S. 0,1 %F.S.
Współ. temperaturowy - punktu zerowego - stałej charakteryst.	0,01 %F.S./ °C 0,01 %F.S./ °C
Rezystancja mostka - wejściowa - wyjściowa	380 Ω \pm 10 % 350 Ω \pm 5 %
Rezystancja izolacji	> 5000 M Ω
Napięcie zasilania - znamionowe - maksymalne	5 V 7 V
Zakres temperatur - znamionowy - użytkowy	0 ... + 50 °C - 10 ... + 70 °C
Stopień ochrony	IP 54
Materiał - korpus pomiarowy - powierzchnia	stal nikiel
kabel przyłączeniowy	LiFYDY 4 x 0,05 Długość 2 m
Podłączenie: zasilanie + zasilanie - sygnał + sygnał - obudowa	biały brązowy żółty zielony ekran

F.S. – pełny zakres pomiarowy

Producent zastrzega sobie prawo zmian parametrów

P.P.H. **WObit** mgr inż. Witold Ober <http://www.wobit.com.pl> www.czujniki.pl
61-474 Poznań, ul. Gruszkowa 4 tel. 061/8350 800, -620 fax 061/83350 704



08/2006