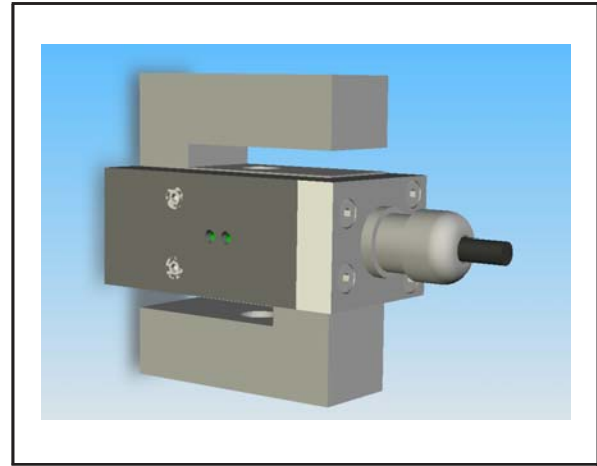
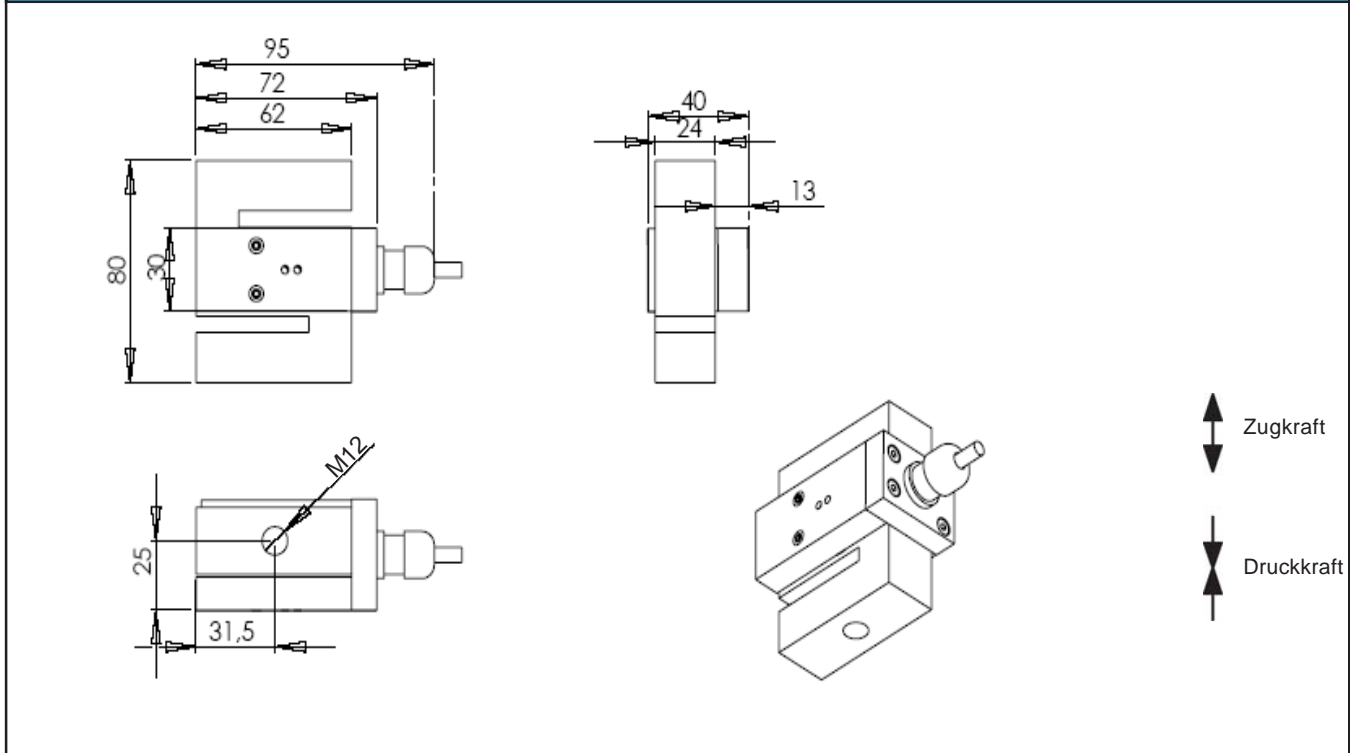


- Messbereiche von 0...1kN bis 0...10kN
- Zug- oder Druckkraftmessung
- wahlweise als Messzelle (KM1501), mit eingebautem analogen Verstärker (KT1501)
- Kalibrierung in N oder kg, einschließlich Messprotokoll
- Messkörper Aluminium
- Schutzart IP64



Die Kraftaufnehmer der Serie K1501 entsprechen in Aufbau und Arbeitsweise denen der Serie K1401. Sie unterscheiden sich im Meßbereich, in der Schutzart und in den geometrischen Abmessungen. Beide Serien sind nach dem S-Beam Prinzip aufgebaut und ideal für Zugkräfte geeignet.

Maßzeichnungen



Bestellbezeichnung					Zubehör
Serie	Anschluss	Messbereich	Elektronik	Kraftrichtung	
KT1501	K	5kN	2410	D	Verstärkerelekt. IMA2-DMS S4CA-X02-GH

Technische Daten			
Messbereich (0 bis ...)	[kN]	1;	2; 5; 10
		KM1501	KT1501
Gebrauchslast	[% F.S.]		120
Grenzlast	[% F.S.]		150
Bruchlast	[% F.S.]		> 200
Nennkennwert	[mV/V]	2	-
Nennkennwerttoleranz	[% F.S.]	10	-
Kennwerttoleranz normiert	[% F.S.]	0,1	-
Nullsignaltoleranz	[% F.S.]	1	0,15
Linearitätstoleranz	[% F.S.]	0,05	0,05
Hysterese	[% F.S.]	0,1	0,1
Kriechfehler (30 min)	[% F.S.]	0,05	0,05
max. Kennlinienabweich. *	[% F.S.]	0,15	0,15
Wiederholbarkeit	[% F.S.]	0,04	0,04
Temp.koeff. Nullpunkt	[% F.S./10K]	0,05	0,12
Temp.koeff. Kennwert	[% F.S./10K]	0,05	0,16
dyn. Belastbarkeit	[% F.S.]		50
Grundresonanzfrequenz	[kHz]		2
Nennmessweg	[mm]		ca. 0,2
Grenzquerbelastung	[% F.S.]		50

Legende:

*) = einschließlich Hysterese

Alle Werte mit Fehlerangaben in % F.S. $\leq \pm$ Werte

Mechanische Werte	
Messverfahren	DMS-Vollbrücke
Material Messkörper	Aluminium Legierung

Umgebungsbedingungen			
Nenntemperatur	[°C]	- 10 .. + 50	0 .. + 50
Gebrauchstemperatur	[°C]	- 10 .. + 80	0 .. + 70
Lagertemperatur	[°C]	- 20 .. + 80	- 20 .. + 80
Schutzart			IP 64

Elektrische Daten			
Eingangswiderstand	[Ω]	415 \pm 15	-
Ausgangswiderstand	[Ω]	350 \pm 5	-
Isolationswiderstand	[M Ω]		> 5000
Speisespannung	[VDC]	10typ., 15max.	24
Elektrischer Anschluss			Kabel: 5-Ader Ganzschirm, 2m

Elektronik-Versionen		
	Versorgung	Ausgang
0000 Ohne Elektronik	10 V	20 mV \pm 20 %
2410 Mit Elektronik	24 V	0..10 V
2442 Mit Elektronik	24 V	4..20mA

Elektrische Anschlüsse		
Adernfarben	0000	2410/2442
schwarz	Versorgung -	Versorgung -
rot	Versorgung +	24 V
braun	Ausgang +	Ausgang +
gelb	Ausgang -	Ausgang -
orange	n.c.	n.c.
Schirm	auf Gehäuse	auf Gehäuse

Die Angaben und Daten auf diesem Datenblatt stellen aufgrund der unterschiedlichsten anwendungstechnischen Besonderheiten keine Beschreibung der Beschaffenheit oder Eigenschaft der Produkte dar.