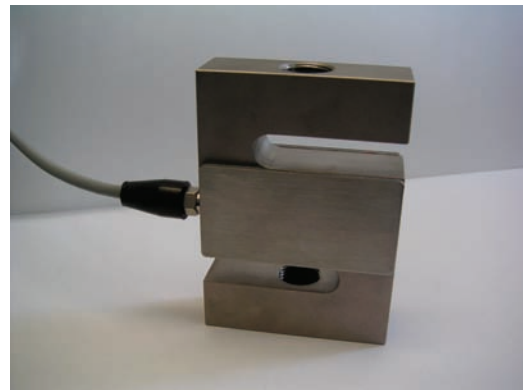
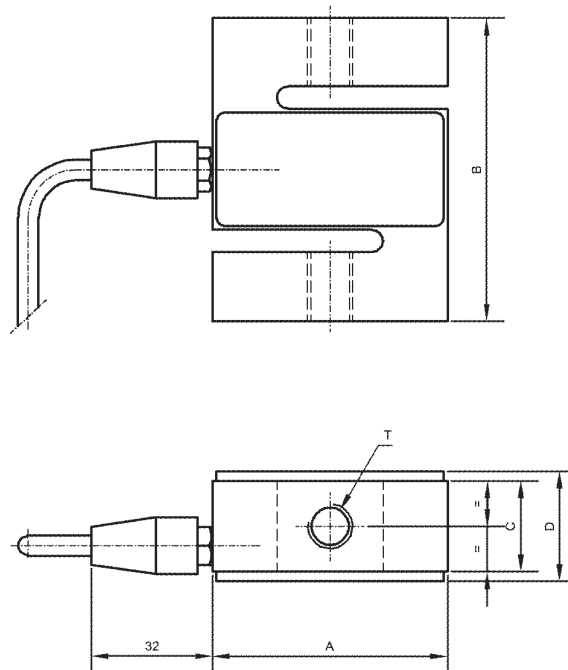


- Zakres pomiaru od 0...25kN do 0...75kN
- Pomiar nacisku lub siły rozciągającej
- Korpus pomiarowy ze stali
- Stopień ochrony IP65



Czujniki z serii KM1600 są zbudowane w oparciu o kształt S. Wprowadzenie mierzonej siły następuje przez gwint wewnętrzny M18x1,5 lub M24x2 (patrz tabela). Czujniki dostępne w obudowie o wymiarach zależnych od zakresu pomiarowego (tabela) i mogą być użyte do pomiaru siły w 3 zakresach pomiarowych do 75kN. Są oferowane zasadniczo bez elektroniki wzmacniającej, jednak proponowana zewnętrzna elektronika przetwarza sygnał na standardy przemysłowe, wprowadza sygnał do PC po łączu USB lub pokazuje zmierzone wartości na wyświetlaczu.

**Wymiary**



Zakres pomiaru	A	B	C	D	T
25 kN	76,2	108,0	25,4	31,8	M18x1,5
50 kN	76,2	108,0	25,4	31,8	M18x1,5
75 kN	101,6	139,7	31,8	38,1	M24x2

**Symbol zamówieniowy**

**Osprzęt**

Seria	Przyłącze	Zakres pomiaru	Elektronika	Kierunek siły	Osprzęt
KM1600	K	25kN	0000	D	Elektronika: - wzmacniacz IMA3-DMS - wskaźnik MD100T - urządzenie zbierające dane ADT1U oraz ADT4U
Czujnik siły z serii KM1600 bez wzmacniacza, z kablem 2m na zakres 25kN, do pomiaru siły ściskającej.					



**Dane techniczne**

Zakres pomiarowy	[kN]	25; 50; 75;
Obciążenia graniczne	[% PZ.]	120
Przeciążenie niszczące	[% PZ.]	150
Stała charakterystyczna	[mV/V]	3
Tolerancja stałej charakterystycznej	[% PZ.]	1
Tolerancja zera	[% PZ.]	1
Tolerancja liniowości	[% PZ.]	0,03
Histereteza	[% PZ.]	0,03
Błąd pełzania (30 min)	[% PZ.]	0,03
max. odchylenie charakterystyki *	[% PZ.]	0,1
Powtarzalność	[% PZ.]	0,02
Współczynnik temp. punktu zerowego	[% PZ./10K]	0,05
Współczynnik temp. punktu stałej	[% PZ./10K]	0,05

**Uwagi**

\*) - wyłącznie z histerezą  
PZ. - wszystkie wartości danych błędów w % pełnego zakresu  $\leq \pm$  wartości.

**Wartości mechaniczne**

Metoda pomiaru	Pełny mostek tensometryczny
Materiał korpusu	stal

**Warunki pracy**

Temperatura pracy	[°C]	-10.. +50
Temperatura użytkowania	[°C]	-10.. +80
Stopień ochrony	-	IP66

**Dane elektryczne**

Rezystancja wejściowa	[ $\Omega$ ]	380 $\pm$ 30
Rezystancja wyjściowa	[ $\Omega$ ]	350 $\pm$ 3
Rezystancja izolacji	[M $\Omega$ ]	>5000
Napięcia zasilania	[VDC]	10typ., 20max.
Przyłącze elektryczne	-	5-przewodowy ekranowany, 2m

**Przyłącze elektryczne**

Kolory przewodów dla siły rozciągającej Z	0000
czarny	zasilanie -
czerwony	zasilanie +
brązowy	wyjście +
żółty	wyjście -
ekran	na obudowie
pomarańczowy	n.c.

Wartości i dane na wskutek najróżniejszych technicznych niuansów aplikacji nie stanowią opisu dostępności lub przydatności produktu.