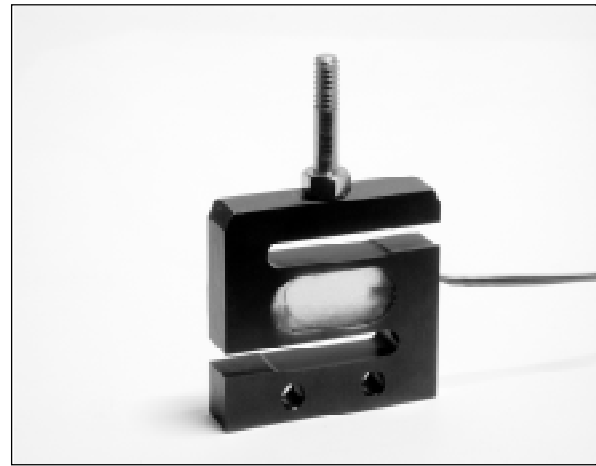


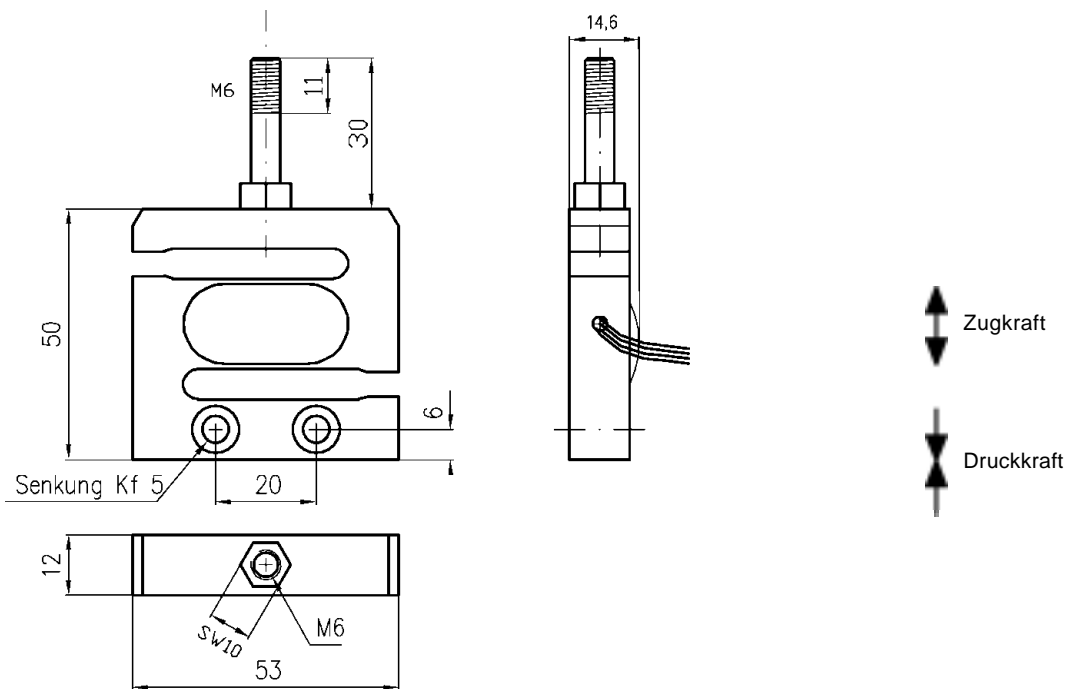
- Messbereiche 0...50N bis 0...500N
- Zug- oder Druckkraftmessung
- Messkörper Aluminium
- kleine Bauform
- kostenoptimiertes Sensorelement für OEM Anwendungen



Die Kraftaufnehmer der Serie K500 sind speziell für OEM-Anwendungen konzipiert. Sie sind nach dem S-Beam Prinzip aufgebaut, in einer sehr kompakten, vom Messbereich unabhängigen Bauform erhältlich und eignen sich hervorragend für den Einbau und die Integration in komplexe Geräte und Apparaturen.

Sie werden grundsätzlich ohne Verstärkerelektronik angeboten, können jedoch mit externen Verstärkerbaugruppen wie IMA2-DMS oder der Prozessanzeige Modig M107-V3 kombiniert werden.

Maßzeichnungen



Bestellbezeichnung

Zubeh./Weiterverarb.-geräte (S. 34-45)

Serie	Anschluss	Messbereich	Elektronik	Kraftrichtung
KM500	K	200N	0000	-

Einbauhilfen	-----
Anzeige	MODIG 107-V3
Verstärkerelekt.	IMA2-DMS

Technische Daten				
Messbereich (0 bis ...)	[N]	50	200	500
Gebrauchslast	[% F.S.]		150	
Grenzlast	[% F.S.]		200	
Bruchlast	[% F.S.]		> 300	
Nennkennwert	[mV/V]		2	
Nennkennwerttoleranz	[% F.S.]		10	
Kennwerttoleranz normiert	[% F.S.]		-	
Nullsignaltoleranz	[% F.S.]		5	
Linearitätstoleranz	[% F.S.]		0,05	
Hysterese	[% F.S.]		0,08	
Kriechfehler (30 min)	[% F.S.]		0,1	
max. Kennlinienabweich. *	[% F.S.]		0,15	
Wiederholbarkeit	[% F.S.]		0,05	
Temp.koeff. Nullpunkt	[% F.S./10K]		0,2	
Temp.koeff. Kennwert	[% F.S./10K]		0,2	
dyn. Belastbarkeit	[% F.S.]		50	
Grundresonanzfrequenz	[kHz]		-	
Nennmessweg	[mm]		0,2	
Grenzquerbelastung	[% F.S.]		20	

Legende:	*) einschließlich Hysterese
	Alle Werte mit Fehlerangaben in % F.S. sind $\leq \pm$ Werte
	Im Lieferumfang ist kein Messprotokoll enthalten

Mechanische Werte	
Messverfahren	DMS-Vollbrücke
Material Messkörper	Aluminium Legierung

Umgebungsbedingungen	
Nenntemperatur	[°C] - 10 .. + 40
Gebrauchstemperatur	[°C] - 10 .. + 60
Lagertemperatur	[°C] - 25 .. + 60
Schutzart	IP00

Elektrische Daten	
Eingangswiderstand	[Ω] 350 \pm 50
Ausgangswiderstand	[Ω] 350 \pm 50
Isolationswiderstand	[M Ω] > 1000
Speisespannung	[VDC] 10 typ., 15 max
Elektrischer Anschluss	Kabel: 4-Ader, Flachband, 10 cm

Elektrische Anschlüsse	
Adernfarben	
rot	Versorgung +
schwarz	Versorgung -
weiß	Signal +
grün	Signal -