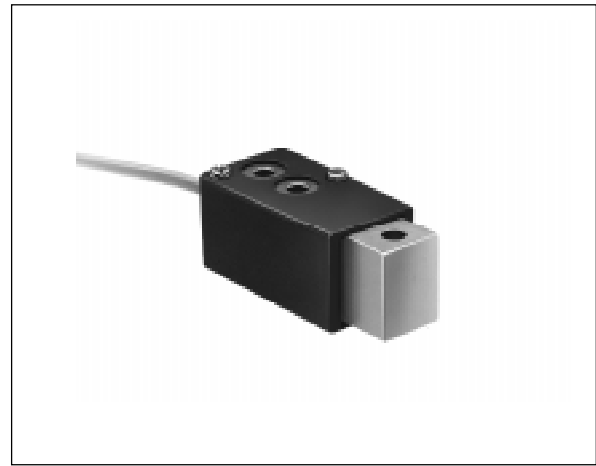


- Messbereiche 0...2kN bis 0...5kN
- Zug- oder Druckkraftmessung
- wahlweise als Messzelle (KM800) oder mit eingebautem Verstärker (KT800)
- Kalibrierung in N oder kg, einschließlich Messprotokoll
- Messkörper Stahl vernickelt
- sehr kleine Bauform
- Schutzart IP40

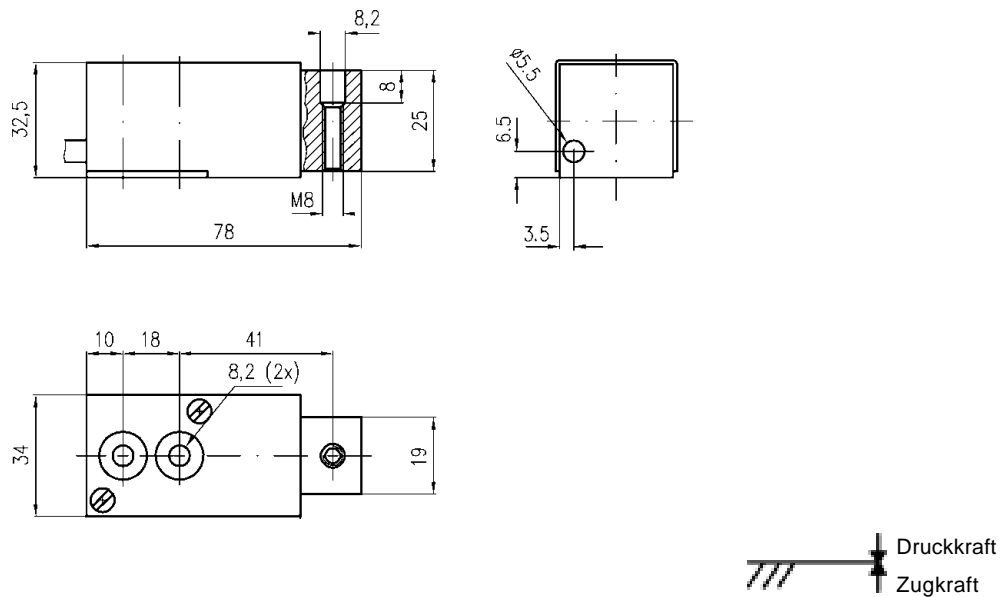


Die Kraftaufnehmer der Serie K800 entsprechen in Aufbau und Arbeitsweise denen der Serie K700. Sie unterscheiden sich im Material des Messkörpers, den geometrischen Abmessungen und durch den höheren Messbereich. Wie die Serie K700 arbeiten die Aufnehmer der Serie K800 nach dem Prinzip des Doppelbiegebalkens und zeichnen sich durch die sehr kompakte Bauform aus.

Das Messprinzip dieser Aufnehmer (Wheatstone DMS-Vollbrücke) hat sich über Jahrzehnte bewährt und garantiert eine lange Lebensdauer.

Die Version KT800K5kN2410D (Messbereich 5kN; Speisespannung 24 V; 0..10 V Ausgangssignal) ist als Vorzugstyp kurzfristig verfügbar. Alle anderen Versionen werden nach Bestellung gefertigt.

Maßzeichnungen



Bestellbezeichnung

Zubeh./Weiterverarb.-geräte (S. 34-45)

Serie	Anschluss	Messbereich	Elektronik	Kraftrichtung
KT800	K	5kN	2410	D

Gewindestift	GP2
Kegelspitze	KS2
Kegelpfanne	KP2
Anzeige	MODIG 106 -V3 MODIG 107 -V3
Verstärkerelekt.	IMA2-DMS

Technische Daten				
Messbereich (0 bis ...)	[kN]	2; 3,5; 5		
		Standardgenauigkeit		Hohe Genauigkeit
		KMS800	KTS800	KM 800 KT800
Gebrauchslast	[% F.S.]	130		
Grenzlaster	[% F.S.]	200		
Bruchlast	[% F.S.]	> 300		
Nennkennwert	[mV/V]	2	-	2
Nennkennwerttoleranz	[% F.S.]	10	-	10
Kennwerttoleranz normiert	[% F.S.]	0,3	-	0,2
Nullsignaltoleranz	[% F.S.]	10	0,3	10
Linearitätstoleranz	[% F.S.]	0,2		0,15
Hysterese	[% F.S.]	0,15		0,15
Kriechfehler (30 min)	[% F.S.]	0,13		0,1
max. Kennlinienabweich. *	[% F.S.]	0,3		0,25
Wiederholbarkeit	[% F.S.]	0,08		0,06
Temp.koeff. Nullpunkt	[% F.S./10K]	0,15	0,25	0,1
Temp.koeff. Kennwert	[% F.S./10K]	0,2	0,3	0,15
dyn. Belastbarkeit	[% F.S.]	70		
Grundresonanzfrequenz	[Hz]	> 900		
Nennmessweg	[mm]	0,2...0,3		
Grenzquerbelastung	[% F.S.]	20		

Legende:	*) einschließlich Hysterese
	Alle Werte mit Fehlerangaben in % F.S. sind $\leq \pm$ Werte
	Im Lieferumfang ist standardmäßig ein Messprotokoll enthalten

Mechanische Werte	
Messverfahren	DMS-Vollbrücke
Material Messkörper	Stahl vernickelt

Umgebungsbedingungen					
Nenntemperatur	[°C]	- 10 .. + 65	0 .. + 65	- 10 .. + 65	0 .. + 65
Gebrauchstemperatur	[°C]	- 25 .. + 70	0 ..+70	- 25 .. + 70	0 .. + 70
Lagertemperatur	[°C]	- 40 .. + 80	- 30 .. + 80	- 40 .. + 80	- 30 .. + 80
Schutzart		IP 40			

Elektrische Daten					
Eingangswiderstand	[Ω]	400 ± 50	-	400 ± 50	-
Ausgangswiderstand	[Ω]	350 ± 10	-	350 ± 10	-
Isolationswiderstand	[MΩ]	> 2000			
Speisespannung	[VDC]	10typ.,12max.	±15 / 24	10typ.,12max.	±15 / 24
Elektrischer Anschluss		Kabel: 4-Ader, Ganzschirm, 2m			

Elektronik-Versionen		
	Versorgung	Ausgang
0000 Ohne Elektronik (4- Leitertechnik)	10 V	20 mV ± 20 %
0002 Ohne Elektronik (normierter Ausgang)	10 V	20 mV ± 0,1 %
1505 / 1510 Mit Elektronik	± 15 V	0 .. 5 V / 0 .. 10 V
1520 / 1542 Mit Elektronik	± 15 V	0..20mA / 4..20mA
2405 / 2410 Mit Elektronik	24 V	0..5 V / 0..10 V
2420 / 2442 Mit Elektronik	24 V	0..20mA / 4..20mA

Elektrische Anschlüsse			
Kabel	KM800 ohne Elektronik	KT800 mit Vers. ± 15 V	KT800 mit Vers. 24 V
gelb	Vers. -	- 15V	Versorgungs Masse
braun	Vers.+	+ 15V	+ 24 V
grün	Ausg. +	Ausgang	Ausgang
weiß	Ausg. -	Signal-/Vers.-Masse	Signal-Masse
Schirm	auf Gehäuse	auf Gehäuse	auf Gehäuse