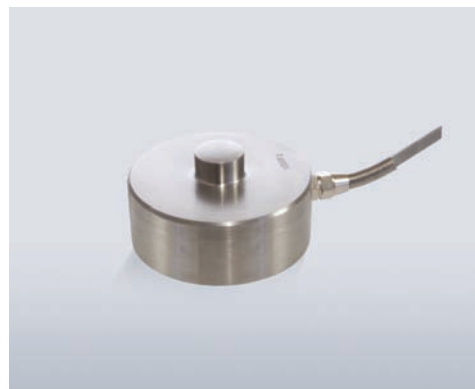
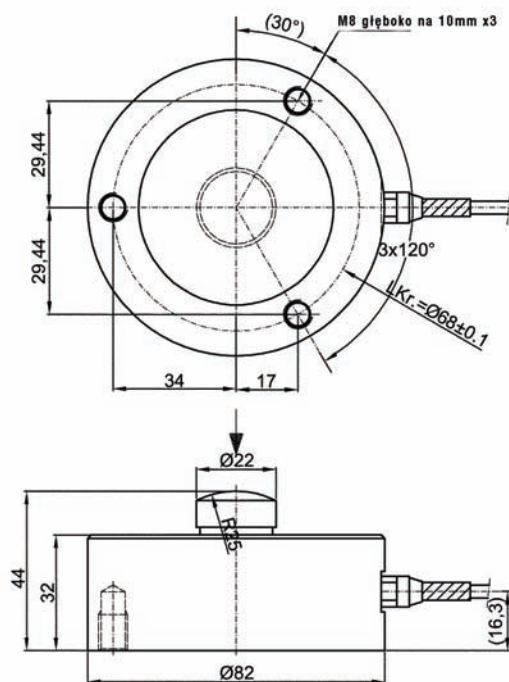


- Zakres pomiaru od 0...5kN do 0...100kN
- Do wyboru jako czujniki (KMB82) lub przetwornik z wbudowanym wzmacniaczem (KTB82)
- Korpus pomiarowy ze stali
- Stopień ochrony IP66

Szczególną własnością czujników serii KTB82 jest możliwość zintegrowania elektroniki w niskiej obudowie czujnika. Oprócz tego czujniki serii KTB oferują szereg funkcji dodatkowych (patrz tabela funkcji specjalnych), jak np. tarowanie lub wartości graniczne. Obok własności pomiarowych czujniki tej serii zwracają uwagę praktyczną formą zabudowy.



Wymiary



Symbol zamówieniowy

Seria	Przyłącze	Zakres pomiaru	Elektronika	Kierunek siły	Funkcja specjalna
KTB82	K	20kN	2410	D	TAR
Czujnik siły z serii KTB82 ze wzmacniaczem, z kablem 2m na zakres 20kN, do pomiaru siły ściskającej, zasilanie 24V, 0-10 V nap. wyjściowe, funkcja tarowania.					
Seria	Przyłącze	Zakres pomiaru	Elektronika	Kierunek siły	
KMB82	K	5kN	0000	D	

Czujniki siły z serii KMB82 bez elektroniki wzmacniającej, 2m kabla, zakres 5kN, do sił ściskających.

Osprzęt

- Elektronika dla KMB:
- wzmacniacz IMA3-DMS
 - wskaźnik MD100T
 - urządzenie zbierające dane ADT1U oraz ADT4U
- Elektronika dla KTB:
- wskaźnik MD100A
 - urządzenie zbierające dane ADA1U



Dane techniczne			
Zakres pomiarowy	[kN]	5; 10; 20; 50; 100;	
		KMB82	KTB82
Obciążenia znamionowe	[% PZ.]	120	
Obciążenia graniczne	[% PZ.]	150	
Przeciążenie niszczące	[% PZ.]	>200	
Stała charakterystyczna	[mV/V]	2	-
Tolerancja stałej charakterystycznej	[% PZ.]	10	-
Tolerancja zera	[% PZ.]	2	0,2 **
Tolerancja liniowości	[% PZ.]	0,05	
Histereteza	[% PZ.]	0,05	
Błąd pełzania (30 min)	[% PZ.]	0,05	
max. odchylenie charakterystyki *	[% PZ.]	0,2	
Powtarzalność	[% PZ.]	0,03	
Współczynnik temp. punktu zerowego	[% PZ./10K]	0,02	
Współczynnik temp. punktu stałej	[% PZ./10K]	0,02	

Uwagi

*) - włącznie z histerezą; **) - wersja elektroniki 2410: bez zmiany sygnału poniżej 0,2% PZ. ; - w komplecie dostawy zawarty protokół pomiarowy; PZ. - wszystkie wartości danych błędów w % pełnego zakresu $\leq \pm$ wartości.

Wartości mechaniczne

Metoda pomiaru	Pełny mostek tensometryczny
Materiał korpusu	Stal

Warunki pracy

Temperatura pracy	[°C]	-10.. +40
Temperatura użytkowania	[°C]	-20.. +60
Stopień ochrony	-	IP66

Dane elektryczne

Rezystancja wejściowa	[Ω]	385 \pm 15	-
Rezystancja wyjściowa	[Ω]	350 \pm 3	-
Rezystancja izolacji	[M Ω]	>2000	
Napięcia zasilania	[VDC]	10typ., 15max.	24 \pm 20%
Przyłącze elektryczne	-	4-przewodowy ekranowany, 2m	8-przewodowy ekranowany, 2m

Wersja elektroniki

	Zasilanie	Wyjście
0000 bez elektroniki	10 V	20 mV \pm 20 %
2410 z elektroniką wyjściową	24 V	0..10 V
2442 z elektroniką prądową	24 V	4..20 mA

Przyłącze elektryczne

Kolory przewodów	0000	2410/2442			
czarny	zasilanie -	zielony	sygnał analogowy	biały	zasilanie -
czerwony	zasilanie +	żółty	Tx	brązowy	zasilanie +
zielony	wyjście +	szary	Rx	czerwony	Tara
biały	wyjście -	różowy	GW1		
ekran	na obudowie	niebieski	GW2	ekran	na obudowie

Wartości i dane na wskutek najróżniejszych technicznych niuansów aplikacji nie stanowią opisu dostępności lub przydatności produktu.