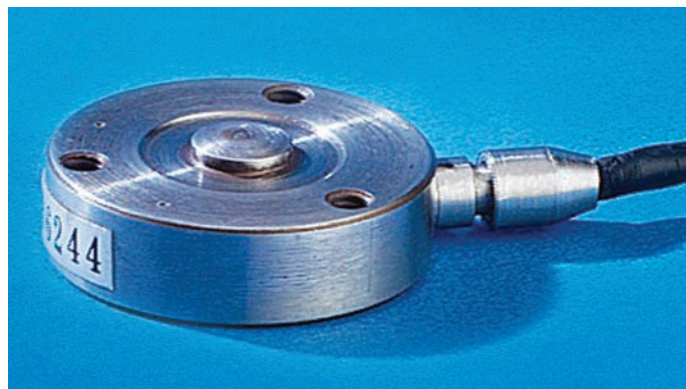
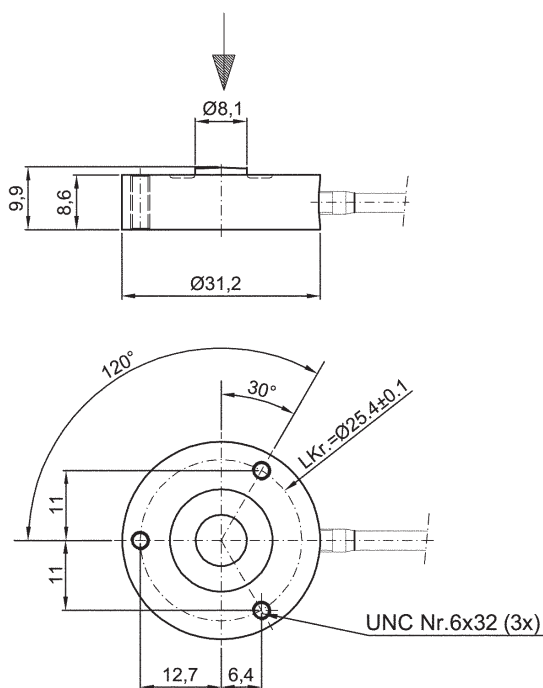


- Zakres pomiaru od 0...400N do 0...10kN
- Pomiar nacisku
- Korpus pomiarowy ze stali szlachetnej
- Stopień ochrony IP66

Czujniki z serii KMB31 są uniwersalnie stosowanymi czujnikami małych wymiarów z różnorodną formą zabudowy. Są dostępne w obudowie niezależnej od zakresu pomiarowego i mogą być użyte do pomiaru siły w 5 zakresach pomiarowych do 10kN.



Wymiary



Symbol zamówieniowy					Osprzęt
Seria	Przyłącze	Zakres pomiaru	Elektronika	Kierunek siły	Elektronika: - wzmacniacz IMA3-DMS - wskaźnik MD100T - urządzenie zbierające dane ADT1U oraz ADT4U
KMB31	K	10kN	0000	D	
Czujnik siły z serii KMB31 bez wzmacniacza, z kablem 2m na zakres 10kN, do pomiaru siły ściskającej.					



Dane techniczne

Zakres pomiarowy	[kN]	0,4; 2; 4; 8; 10
Obciążenia znamionowe	[% PZ.]	120
Obciążenia graniczne	[% PZ.]	150
Przeciążenie niszczące	[% PZ.]	>200
Stała charakterystyczna	[mV/V]	2
Tolerancja stałej charakterystycznej	[% PZ.]	10
Tolerancja zera	[% PZ.]	3
Tolerancja liniowości	[% PZ.]	0,5
Histereteza	[% PZ.]	0,5
Błąd pełzania (30 min)	[% PZ.]	0,2
max. odchylenie charakterystyki *	[% PZ.]	2
Powtarzalność	[% PZ.]	0,1
Współczynnik temp. punktu zerowego	[% PZ./10K]	0,2
Współczynnik temp. punktu stałej	[% PZ./10K]	0,1

Uwagi

*) - włącznie z histeretą
 PZ. - wszystkie wartości danych błędów w % pełnego zakresu $\leq \pm$ wartości.

Wartości mechaniczne

Metoda pomiaru	Pełny mostek tensometryczny
Materiał korpusu	Stal szlachetna

Warunki pracy

Temperatura pracy	[°C]	-10.. +40
Temperatura użytkowania	[°C]	-20.. +60
Stopień ochrony	-	IP66

Dane elektryczne

Rezystancja wejściowa	[Ω]	350 \pm 30
Rezystancja wyjściowa	[Ω]	350 \pm 3
Rezystancja izolacji	[M Ω]	>2000
Napięcia zasilania	[VDC]	5typ., 7max.
Przyłącze elektryczne	-	4-przewodowy ekranowany, 2m

Wersja elektroniki

	Zasilanie	Wyjście
0000 bez elektroniki	5 V	10 mV \pm 20 %

Przyłącze elektryczne

Kolory przewodów	0000
czarny	zasilanie -
czerwony	zasilanie +
zielony	wyjście +
biały	wyjście -
ekran	na obudowie

Wartości i dane na wskutek najróżniejszych technicznych niuansów aplikacji nie stanowią opisu dostępności lub przydatności produktu.