

# SERII BS5-2M



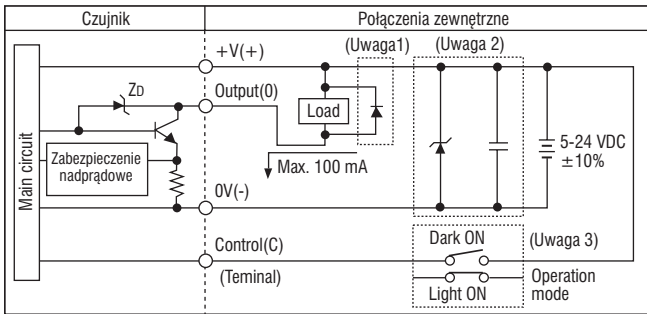
BS5-T2M

BS5-L2M

BS5-K2M

## INFORMACJA TECHNICZNA

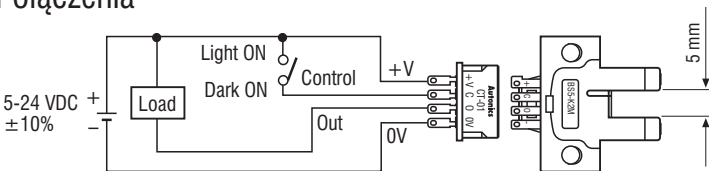
### • Opis wyprowadzeń



Szczelina .....5 mm  
 Min. wymiary .....0,8 x 1 mm  
 Histereza .....0,05 mm  
 Max. częstotliwość pracy .....2 kHz  
 Stopień ochrony .....IP50

- Uwaga 1 Stosując obciążenie indukcyjne należy zabezpieczyć wyjście diodą.
- Uwaga 2 Jeśli w linii zasilającej spodziewane są zakłócenia, należy zastosować blisko czujnika diodę Zenera (30 do 35 V) lub kondensator (0,1 do 1uF/400 do 600 V).
- Uwaga 3 Ustawianie trybu pracy. Przyłączenie do (+) zasilania włącza tryb Light ON (aktywny jasny). Pozostawienie wyprowadzenia Control(C) bez podłączenia wymusza pracę w trybie Dark ON (aktywny ciemny).

### • Połączenia



### • Uwagi dotyczące eksploatacji

1. Urządzenie nie posiada zabezpieczenia przed odwrotną polaryzacją, więc nieprawidłowe podłączenie może doprowadzić do jego zniszczenia. Zaleca się dokładne sprawdzenie połączeń przed włączeniem zasilania.
2. Silne oświetlenie zewnętrzne może powodować niepoprawną pracę czujnika.
3. Nie należy prowadzić przewodów do czujnika w pobliżu kabli silnoprądowych.
4. Lutowanie. Max. 260°C, 3 sek. Zaleca się jednak stosowanie złącza CT 01 do czujników BS...
5. Stosować wkręty M3 z podkładkami (max. siła dokręcania 0,49 N). Nie dopuszczać do kontaktu ruchomych części z czujnikiem.
6. Nie należy eksploatować czujników w środowisku gazów korozyjnych, oparów oleju, alkaliów i kwasu oraz w miejscach silnie nasłonecznionych.

Zapraszamy na nasze strony internetowe  
w celu zapoznania się z pełną ofertą,  
nowościami i aktualnymi danymi technicznymi  
dotyczącymi naszej oferty

Przetworniki optoelektroniczne  
Czujniki kąta, drogi i zbliżeniowe  
Czujniki siły i ciśnienia  
Wskaźniki i liczniki do czujników  
Liczniki programowalne  
Inklinometry  
Manipulatory i *trackballe*  
Elementy konstrukcyjne z tworzywa dla elektroniki  
Złącza i systemy specjalistycznych złącz  
Drukarki OEM do zabudowy  
Rezystory precyzyjne i ultraprecyzyjne  
Silniki prądu stałego  
Serwowzmacniacze  
Sprzęgła  
Kompletny osprzęt silników  
Silniki krokowe  
Sterowniki silników krokowych  
Karty *motion*  
Zasilacze, Indeksery

[www.wobit.com.pl](http://www.wobit.com.pl)

**Wobit**<sup>®</sup> Wobit – mgr inż. Witold Ober  
61-474 Poznań, ul. Gruszkowa 4  
tel. 061 8350 800, –620, fax 8350 704  
wobit@wobit.com.pl, www.wobit.com.pl