

INSTRUKCJA OBSŁUGI



Fotoelektryczne czujniki SERII BPS

www.czujniki.pl

• Symbole zamówienia

BPS 3M - T D T □ □ - P

Wyjście sygnału	NPN OC
	P PNP OC
Wykonanie	1 Nadajnik
	2 Odbiornik
Tryb pracy	Aktywny ciemny
	L Aktywny jasny
Wyjście	Tranzystorowe (TR)
Zasilanie	DC
Rodzaj detekcji	T Przezierny
Odległość detekcji	M Jednostka: m
Czujnik fotoelektryczny	BPS Nazwa serii

Prosimy o uważne przeczytanie instrukcji i stosowanie się do zawartych w niej zaleceń

• Ogólne warunki eksploatacji

- Użycie opisywanych urządzeń w systemach o specjalnym znaczeniu (na przykład medycznych, w pojazdach, itp.) wymaga stosowania dodatkowych zabezpieczeń, przeciwdziałających błędom funkcjonowania.
- Urządzenia muszą być poprawnie montowane. Niezastosowanie może spowodować porażenie prądem.
- Nie wolno podłączać urządzeń zewnętrznych jeśli urządzenie jest włączone.
- Nie należy samodzielnie rozmontowywać i dokonywać przeróbek urządzenia. W razie potrzeby prosimy o kontakt. Nieautoryzowane dokonywanie zmian może grozić porażeniem lub spowodować pożar. Powoduje też utratę gwarancji.
- Niniejsze urządzenia nie mogą być eksploatowane na wolnym powietrzu. Mogłyby to spowodować porażenie prądem i znacznie skrócić czas poprawnego funkcjonowania urządzenia.
- Połączeń zewnętrznych należy dokonywać przewodami 20 AWG, przykręcając do złącz z siłą 0,74-0,9 Nm. W przeciwnym razie na skutek niewłaściwego kontaktu może dojść do niepoprawnej pracy lub pożaru.
- Przekraczanie zalecanych parametrów pracy może prowadzić do uszkodzenia urządzenia lub pożaru.
- Do czyszczenia urządzenia nie wolno stosować środków zawierających wodę lub olej.
- W przypadku konieczności przetransportowania urządzenia (np. w celu dokonania naprawy), należy zadbać o staranne zapakowanie, uniemożliwiające powstanie szkód.

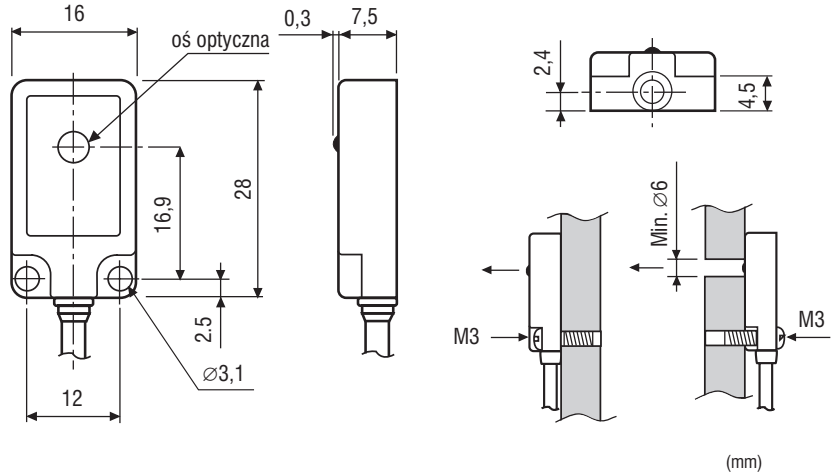
Zapraszamy na nasze strony internetowe w celu zapoznania się z pełną ofertą, nowościami i aktualnymi danymi technicznymi dotyczącymi naszej oferty

Przetworniki optoelektryczne
Czujniki kąta, drogi i zbliżeniowe
Czujniki siły i ciśnienia
Wskaźniki i liczniki do czujników
Liczniki programowalne
Inklinometry

Manipulatory i trackballe
Elementy konstrukcyjne z tworzywa dla elektroniki
Złącza i systemy specjalistycznych złącz
Drukarki OEM do zabudowy
Rezystory precyzyjne i ultraprecyzyjne
Silniki prądu stałego
Serwozmacniacze
Sprzęgła
Kompletny osprzęt silników
Silniki krokowe
Sterowniki silników krokowych
Karty motion
Zasilacze, Indeksery

www.wobit.com.pl

• Wymiary

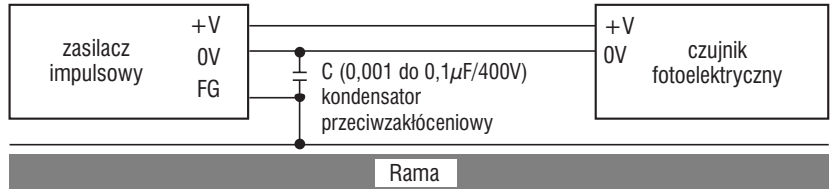


• Opis sygnałów wyjściowych

Tryb pracy	Aktywny jasny	Aktywny ciemny
oświetlony		
nieoświetlony		
wskaźnik azdziałania (LED)	ON: OFF:	
wyjście TR	ON: OFF:	

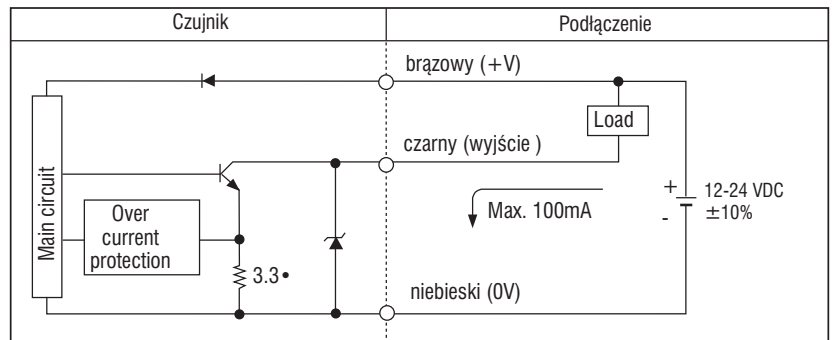
• Uwagi dotyczące zasilania

Jeśli do zasilania układów stosowany jest zasilacz impulsowy, należy zadbać o szczególnie staranne uziemienie. Zaleca się włączenie kondensatora przeciwzakłócenia pomiędzy zasilaczem a ziemią, zgodnie z poniższym rysunkiem.

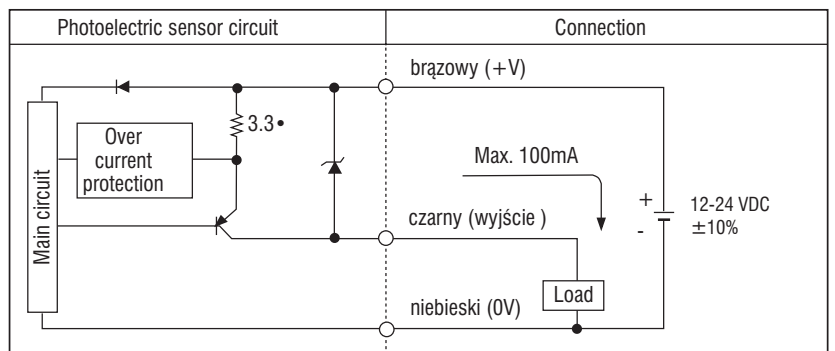


• Opis wyjść

• NPN OC



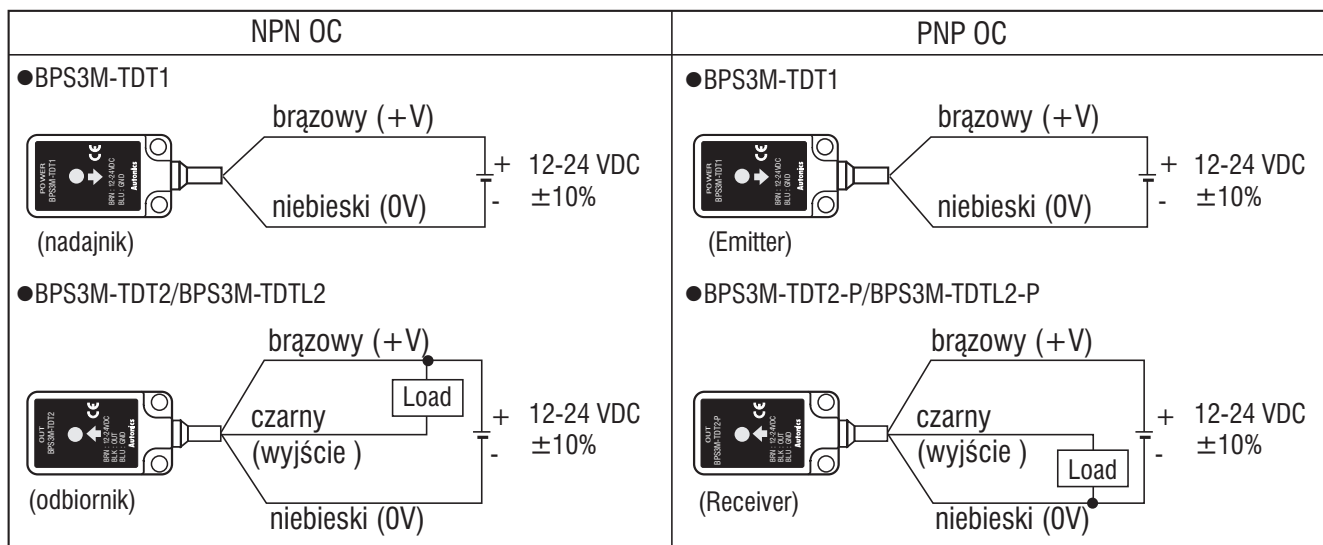
• PNP OC



• Dane techniczne

Typ	NPN OC		PNP OC	
	BPS3M-TDT	BPS3M-TDTL	BPS3M-TDT-P	BPS3M-TDTL-P
Obiekt wykrywany	mat. nieprzezroczysty, min. $\varnothing 5$ mm			
Tryb pracy	aktywny ciemny	aktywny jasny	aktywny ciemny	aktywny jasny
Odległość detekcji	3 m			
Czas odpowiedzi	max.1 ms			
Zasilanie	12-24 VDC $\pm 10\%$, (zakłócenia: p-p max. 10%)			
Moc pobierana	max. 20 mA			
Źródło światła	podczerwona LED (z modulacją)			
Wyjście	NPN OC nap. max. 30 VDC, prąd max.100 mA, nap. resztkowe: max.1 V		PNP OC min. nap. zasilania: 2.5 V, max. obc.100 mA	
Zabezpieczenia	przed odwrotną polaryzacją i zwarciem			
Wskaźniki	nadajnik: wskaźnik zasilania (czerwona dioda LED), odbiornik: wskaźnik zadziałania (czerwona dioda LED)			
Połączenie	kabel			
Rezystancja izolacji	min. 20 Mom (500 VDC)			
Odporność na zakłócenia	± 240 V, sygnał prostokątny (szer. impulsu:1 μ s) z symulatora			
Wytrzymałość napięciowa	1000 VAC, 50/60 Hz, 1 minuta			
Odporność na wibracje	amplituda 1,5 mm przy 10 do 55 Hz, w 3 osiach, przez 2 godz.			
Odporność na udary	500 m/s ² (50 G), w trzech osiach, 3 razy			
Oświetlenie zewnętrzne	światło dzienne: max. 11.000 lx, świetlówki : max. 3.000 lx			
Temperatura pracy	-20 do +65°C (bez kondensacji), przechowywania: -25 do +70°C			
Wilgotność względna	35 do 85% RH, przechowywania: 35 do 85% RH			
Stopień ochrony	IP67			
Materiał	obudowa : PC			
Kabel	odbiornik $\varnothing 3$ mm, 3P, 2 m; nadajnik: $\varnothing 3$ mm, 2P, 2 m			
Masa	ok. 66 g			

• Połączenia



Wobit[®]

Wobit – mgr inż. Witold Ober
61-474 Poznań, ul. Gruszkowa 4
tel. 061 8350 800, –620, fax 8350 704
wobit@wobit.com.pl, www.wobit.com.pl