

**HIWIN<sup>®</sup>**

Lineartechnologie



## Elektrohubzylinder

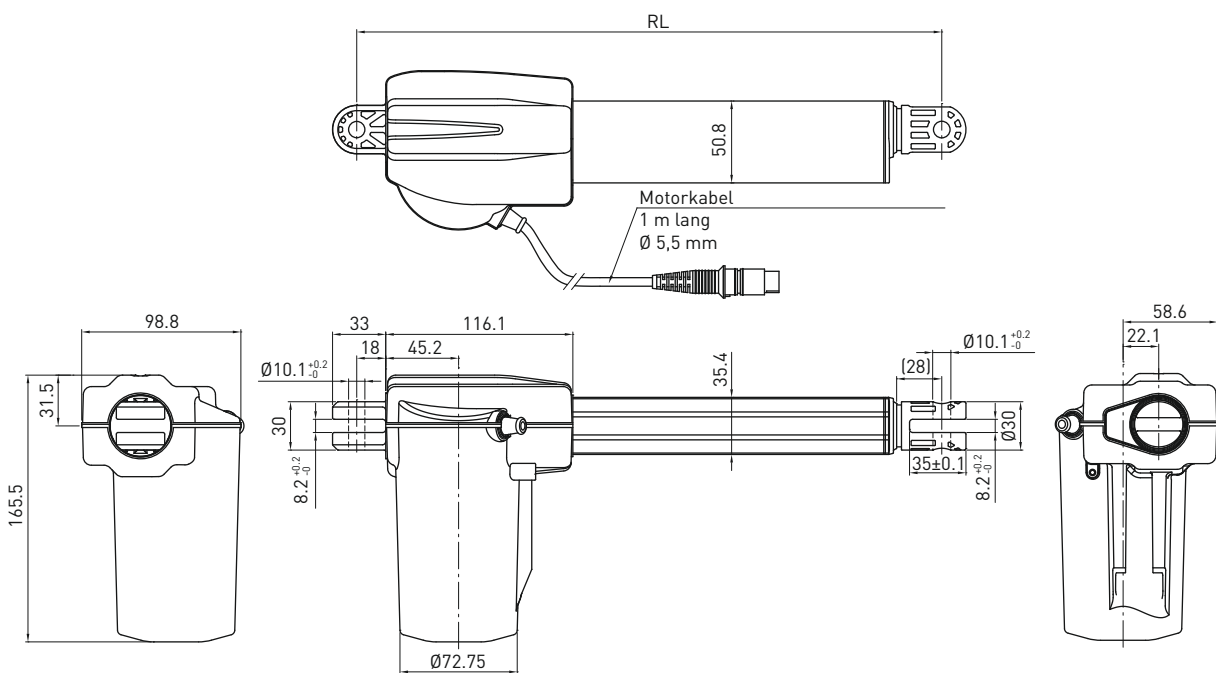
Baureihe LAN5



# Elektrohubzylinder

## LAN Serie

### 1. LAN5



RL = S + 163

RL: 0-Hub-Länge

S: Hub

Tabelle 1.1 Technische Daten

<b>Spindeltyp</b>	Trapez
<b>Gewicht<sup>1)</sup></b>	1,96 kg
<b>Schutzart</b>	IP 54
<b>Kompatible Controller</b>	alle Controller
<b>Betriebstemperatur</b>	+5 °C ~ 40 °C

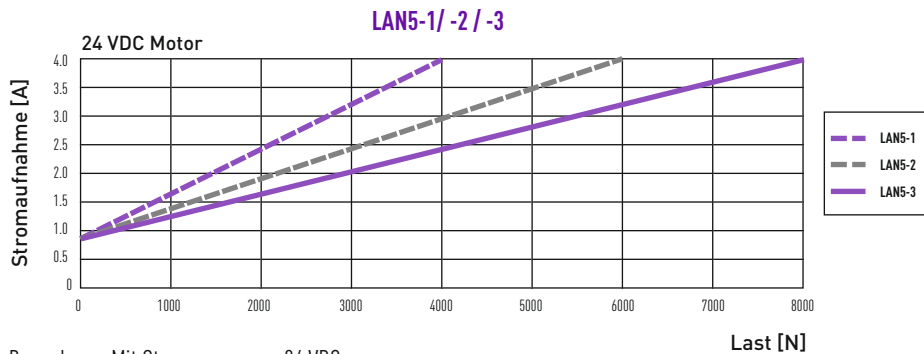
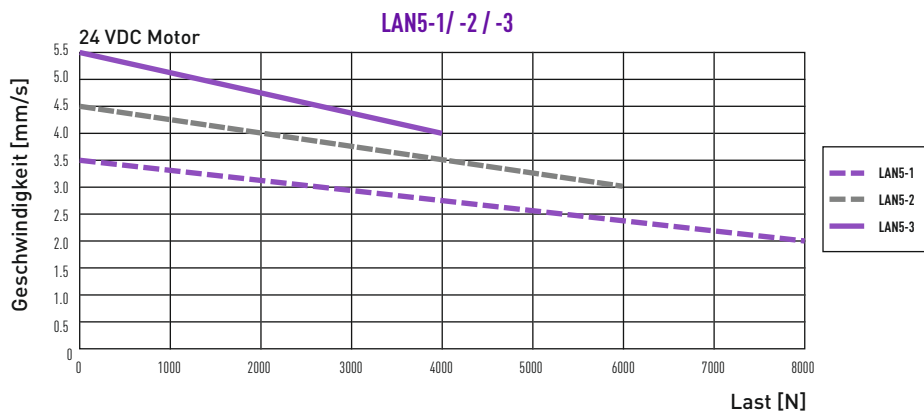
<sup>1)</sup> Bei 200 mm Hub

### Optionen für LAN5

- Weggeber (Hallsensor)
- Sicherheitsmutter
- Freikupplung
- Rückseitige Befestigung  
45°, 90°, 135° schwenkbar

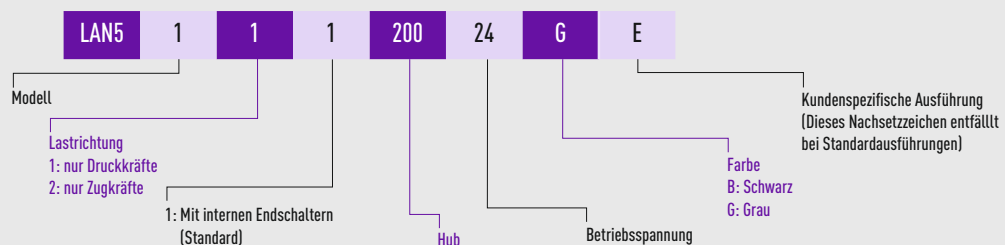
Tabelle 1.2 LAN5 Spezifikationen

Modell	Schub max. [N]	Zug max. [N]	Haltekraft max. [N]	Geschwindigkeit [mm/s] Kraft=Max. / Kraft=0	Standard-Hub [mm] : S					ED %	Max. Strom [A] 24 VDC
LAN5-1	8000	3000	6000	2 / 3,5	100	150	200	250	300	10	4
LAN5-2	6000	2000	6000	3 / 4,5	100	150	200	250	300	10	4
LAN5-3	4000	2000	4000	4 / 5,5	100	150	200	250	300	10	4



Bemerkung: Mit Stromversorgung 24 VDC

Bestellcode



**HIWIN GmbH**

Brücklesbünd 2  
D-77654 Offenburg  
Telefon +49 (0) 7 81 9 32 78 -0  
Telefax +49 (0) 7 81 9 32 78 -90  
info@hiwin.de  
www.hiwin.de

**Sales Office Nederland**

Kamille 7  
NL-3892 AJ Zeewolde  
Telefon +49 (0) 7 81 9 32 78 -0  
Telefax +49 (0) 7 81 9 32 78 -90  
Mob. +31 6 12 12 85 05  
info@hiwin.nl  
www.hiwin.nl

**HIWIN GmbH**

Biuro dystrybucji Warszawa  
ul. Puławska 405  
PL-02-801 Warszawa  
Telefon +48 (0) 22 544 07 07  
Telefax +48 (0) 22 544 07 08  
info@hiwin.pl  
www.hiwin.pl

**HIWIN GmbH**

Értékesítési Iroda Budapest  
Kis Gömb u. 19. V/1  
H-1135 Budapest  
Telefon +36 (06) 1 786 6461  
Telefax +36 (06) 1 789 4786  
info@hiwin.hu  
www.hiwin.hu

**HIWIN s.r.o.**

Kastanova 34  
CZ-62000 Brno  
Telefon +420 548 528 238  
Telefax +420 548 220 223  
info@hiwin.cz  
www.hiwin.cz

**HIWIN [Schweiz] GmbH**

Schachenstrasse 80  
CH-8645 Jona  
Telefon +41 (0) 55 225 00 25  
Telefax +41 (0) 55 225 00 20  
info@hiwin.ch  
www.hiwin.ch

**HIWIN France**

Linear Technology S.A.R.L.  
Route de Bretoncelles  
F-61110 Dorceau  
Telefon +33 (2) 33 85 22 66  
Telefax +33 (2) 33 25 32 35  
info@hiwin.fr  
www.hiwin.fr

**HIWIN Technologies Corp.**

No. 46, 37th Road  
Taichung Industrial Park  
Taichung 407, Taiwan  
Telefon +886-4-2359-4510  
Telefax +886-4-2359-4420  
business@hiwin.com.tw  
www.hiwin.com.tw

**HIWIN Mikrosystem Corp.**

No.7, Jingke Rd.  
Nantun District  
Taichung City 408, Taiwan  
Telefon +886-4-2355-0110  
Telefax +886-4-2355-0123  
business@mail.hiwinmikro.com.tw  
www.hiwinmikro.com.tw

**HIWIN Corporation**

3F, Sannomiya-Chuo Bldg.  
4-2-20 Goko-Dori, Chuo-Ku  
Kobe 651-0087, Japan  
Telefon +81-78-262-5413  
Telefax +81-78-262-5686  
mail@hiwin.co.jp  
www.hiwin.co.jp

**HIWIN Corporation**

Headquarters  
1400 Madeline Ln.  
Elgin, IL 60124, USA  
Telefon +1-847-827 2270  
Telefax +1-847-827 2291  
info@hiwin.com  
www.hiwin.com

Branch Office - West  
46727 Fremont Blvd.  
Fremont, CA 94548, USA  
Telefon +1-510-438 0871  
Telefax +1-510-438 0873

Branch Office - Southeast  
3651 Center Circle Drive  
Fort Mill, SC 29715, USA  
Telefon +1-803-802 3655  
Telefax +1-803-802 3671

Alle Rechte vorbehalten.  
Nachdruck, auch auszugsweise,  
ist ohne unsere Genehmigung  
nicht gestattet.

**Anmerkung:**

Die technischen Daten in diesem Katalog können  
ohne Vorankündigung geändert werden.