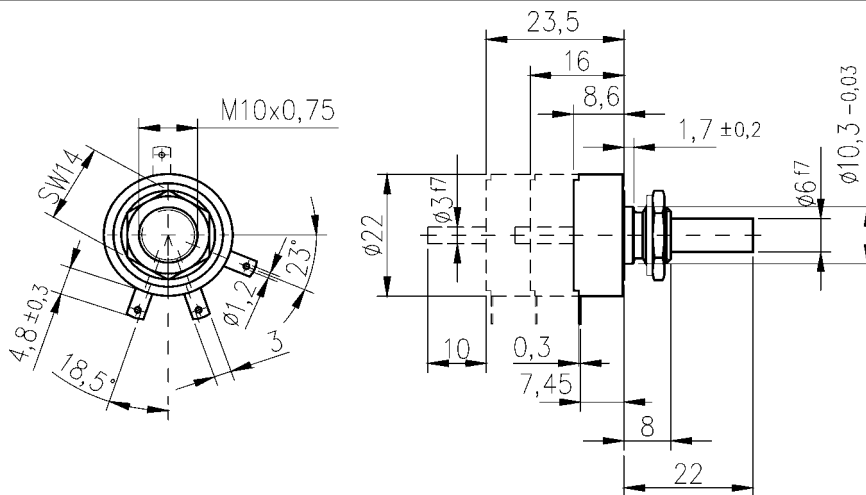


- Preisgünstiges Drahtpotentiometer mit hoher Auflösung
- Widerstandsbereich von 10 Ω bis 20 kΩ
- Linearität ±1% / ±0,5%
- Lötanschlüsse vergoldet
- elektrischer Drehwinkel 320° (optional 275°)
- mit Stop (MUP 1300/1350)
optional ohne Stop (MUP 1325/1375)
- Mehrfachanordnung von bis zu 3 Potentiometern möglich



MUP 13xx sind Präzisions-Potentiometer für den universellen Einsatz als preisgünstige Sollwertgeber. Präzise, solide technische Ausführung und gute Auflösungs- sowie Lebensdauerwerte zeichnen diese Bauelemente aus. Zahlreiche Optionen erweitern den Einsatzbereich.

Abmessungen



Elektrische Kennwerte	MUP 1300/1325	MUP 1350/1375
Elementtechnologie	Draht	
Widerstandswerte (Ω)	10, 20, 50, 100, 200, 500 1k, 2k, 5k, 10k, 20k	
Widerstandstoleranz (%)	±5	±5
Linearitätstoleranz (%)	±1	±0,5
Linearitätsart	unabhängige Linearitätstoleranz	
Belastbarkeit bei 70°C (W)	1,5	
Elektrischer Drehbereich	320° ±5°	320° ±3°
Isolationswiderstand	1000 MOhm bei 1000 VDC	
Kontaktwiderstand	<100 Ohm ENR	

Mechanische Werte	
mech. Drehwinkel MUP 1300/1350	320° ±5°
mech. Drehwinkel MUP 1325/1375	360°
max. Betriebsdrehmoment (Ncm)	0,2
typ. Anschlagfestigkeit (Ncm)	30
Anzugsmoment der Mutter (Ncm)	200
max. Längsspiel der Achse (mm)	0,25
max. Radialspiel der Achse (mm)	0,05
Lebensdauer (Achsbewegungen)	typ. 400.000
Achslagerung	Gleitlager

Optionen:

- Sonderform der Achse (Länge, Durchmesser, abgeflacht, mit Nut, mit Bohrung)
- Achse mit Schraubendreherschlitz (B)
- Achse und Bushing aus Kunststoff
- Rückseitige Achsverlängerung
- Mehrfachanordnung auf gemeinsamer Achse
- Andere Widerstandswerte

Umgebungsbedingungen	
zulässige Betriebstemperatur	-55°C bis 85°C
Durchschlagfestigkeit	1000 VAC
allg. Umweltbedingungen	nach MIL-R-12934 Methode STD-202

Auflösungstabelle	Ohm	Auflösung (%)
	10	0,358
	20	0,291
	50	0,352
	100	0,316
	200	0,270
	500	0,217
	1k	0,165
	2k	0,315
	5k	0,119
	10k	0,1

Material	
Gehäuse	Kunststoff (PBTB)
Achse	rostfreier Stahl
Montagebuchse	Messing
Montagekleinteile (enthalten)	Mutter, Zahnscheibe
Anschlüsse	vergoldet

Bestellbezeichnung: MUP 13xx B R10K MUP 13xx mit Schraubendreherschlitz , 10KOhm