

S 11 / S 12

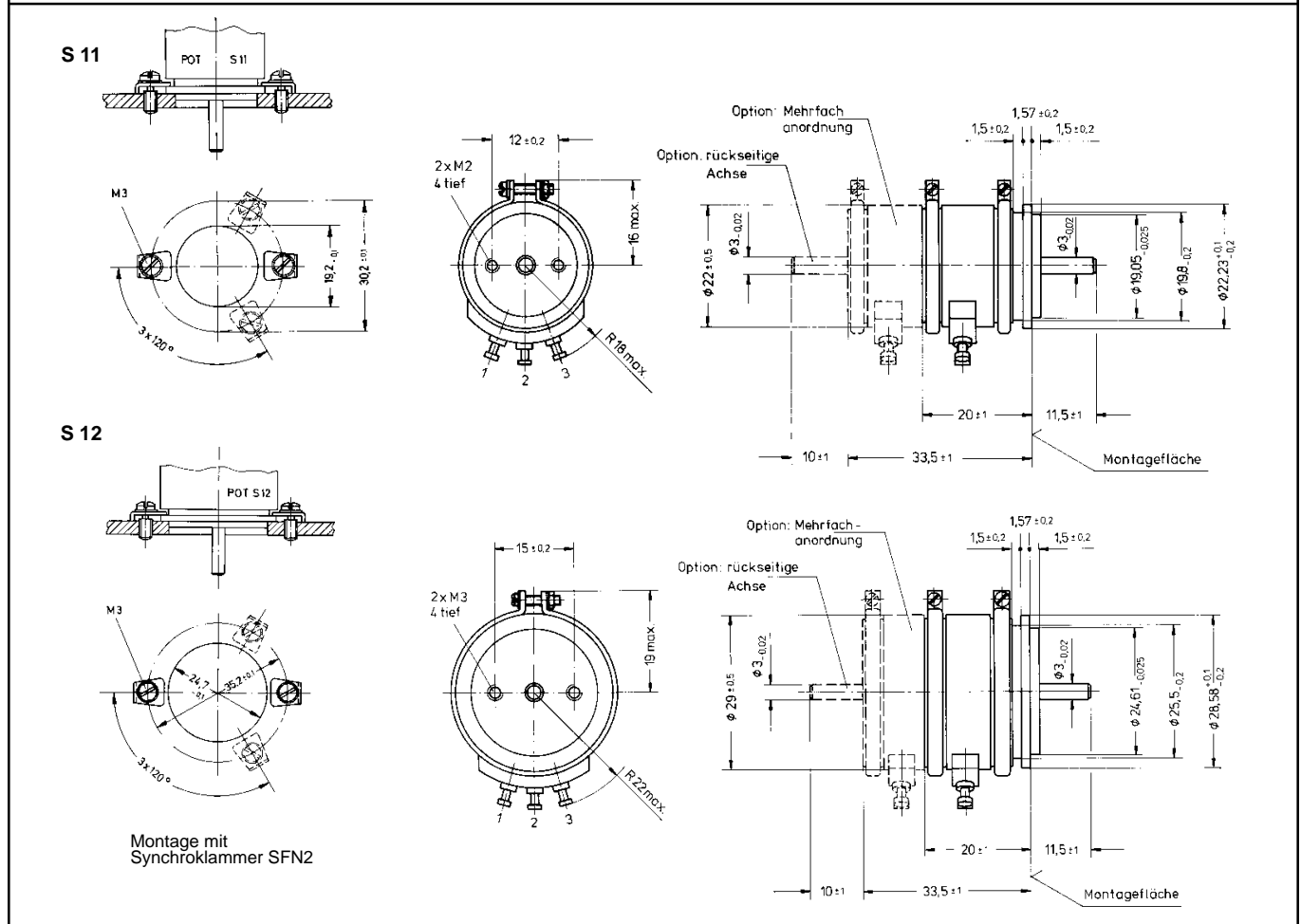
- Drahtgewickeltes Widerstandselement
- Großer elektrischer Drehbereich von 355°
- Ganzmetallgehäuse
- Kugellagerung
- Mehrfachanordnung möglich

S 11 und S 12 sind Spezialpotentiometer in den Synchro-Baugrößen **09** (S 11) und **11** (S 12). Sie sind besonders leichtgängig und daher ideal für Servo-Anwendungen und Motorpotentiometer geeignet.



S12

Abmessungen und Befestigung



Montage mit Synchroklammer SFN2

Elektrische Kennwerte	S 11 und S 12
Lieferbare Widerstandswerte (Ω)*	10-20-50-100-200-500-1k-2k-5k-10k-20k */**
Standard-Widerstandstoleranz (%)	±3
bestmögliche Toleranz (%)	±1
Standard-Linearitätstoleranz (%)	±0,3
bestmögliche Toleranz ab 5 kΩ (%)	±0,15
Belastbarkeit bei +40° C (W)	1 (S 11) / 1,5 (S 12)
elektrischer Drehbereich	355° +2°/-5°
Standard-Endwiderstand	1 Ω oder 0,1 %
Isolationswiderstand	jeweils der größere Wert
Kontaktrauschen	1000 MΩ bei 500 V DC <100 Ω ENR
Material	
Gehäuse	Aluminium, farblos eloxiert
Deckel	Aluminium
Potentiometerachse	rostfreier Stahl, antimagn.
Montagekleinteile (im Lieferumf.)	3 Servoklammern Typ SFN2
Anschlüsse	Messing vergoldet

Mechanische Werte	S 11 und S 12
mech. Drehbereich	360° endlos
Start-Drehmoment bei 25° C	<0,2
Betriebsdrehmoment (Ncm)	<0,05
typ. Lebensdauer (Achsbeweg.)	2 Mio.
Lagerung	2x Kugellager
Masse (ca.)	20 g 30 g
Umgebungsbedingungen	
zulässige Betriebstemperatur	-55° C bis +125° C
Durchschlagfestigkeit	>1000 V AC, 1 min.

* Fettdruck = bevorzugte Lagerware ** S 12 max. 50 kΩ

- | | |
|--|-----------------------------|
| Standard-Optionen: | Spezialausführungen: |
| - verbesserte Widerstandstoleranz | - spezielle Drehwinkel |
| - verbesserte Linearitätstoleranz | - Kurzschlußzonen |
| - Sonderachs-länge | - Anschläge |
| - Sonderform der Achse (Ø, Fläche, Schlitz) | |
| - Rückseitige Achsverlängerung | |
| - Zusatzabgriff / Mittelanzapfung | |
| - Mehrfachanordnung auf gemeinsamer Achse - bis zu 5 Potis | |

Windungszahl, Auflösung, U_{max}, I_{max} und Temperaturkoeffizient analog Typ NDS22