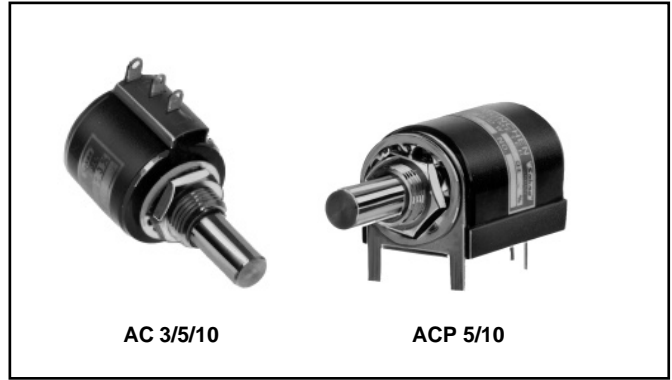


AC3 / AC5 / AC10
ACP5 / ACP10

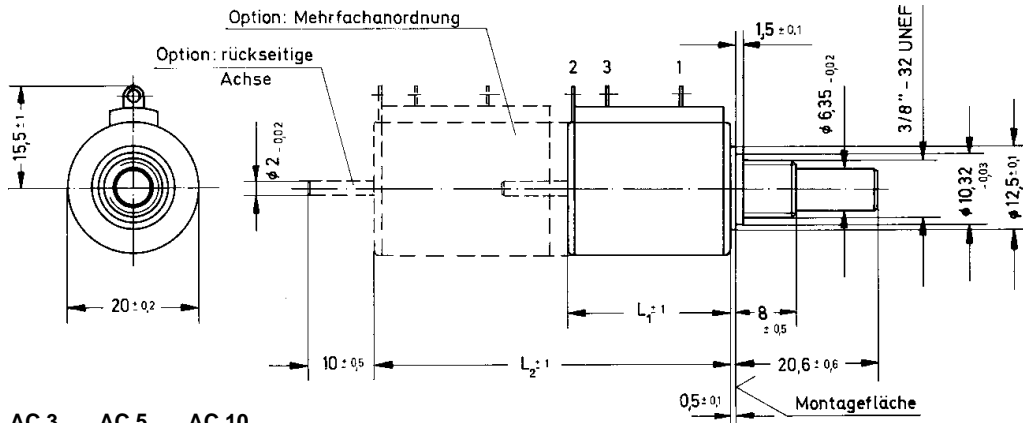
- Widerstandsbereich von 20 Ω bis 200 kΩ
- Standardlinearität ±0,2 %
- Fertigung und Prüfung nach MIL-R-12934
- Serie ACP für Leiterplattenmontage
- Für motorischen Antrieb geeignet
- Typ. Lebensdauer 2x10⁶ Achsbewegungen



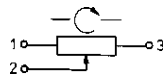
Die Serie Dynapot findet ein breites Anwendungsfeld in der industriellen Elektronik und Elektromechanik. Durch eine spezielle Schleiferkonstruktion unter Verwendung massiver Edelmetall-Kontakte erfüllt diese Serie auch hohe Erwartungen an Zuverlässigkeit und Lebensdauer. Eine präzise Mechanik in Verbindung mit einer doppelten Achslagerung erlaubt die Anwendung auch in Nachlaufsystemen und Motorpotentiometern.

Abmessungen und Befestigung

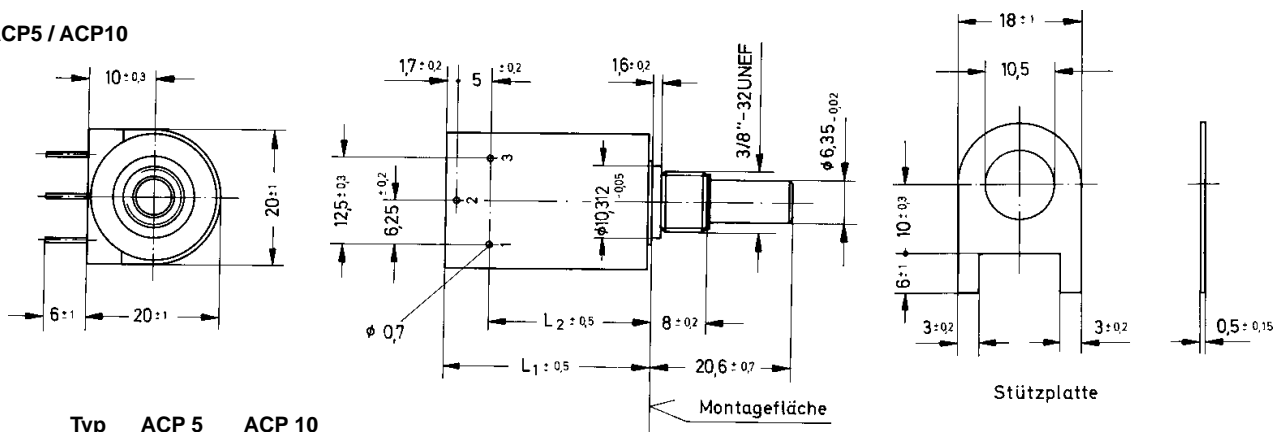
AC3 / AC5 / AC10



Typ	AC 3	AC 5	AC 10
L ₁	18	18	25,5
L ₂	38	38	53



ACP5 / ACP10



Typ	ACP 5	ACP 10
L ₁	29,2	20,7
L ₂	22,5	14,5

Elektrische Werte	AC10, ACP10	AC5, ACP5	AC3
Lieferbare Widerstandswerte (Ω)	20-50-100-200-500- 1k-2k-5k-10k-20k-50k- 100k-200k *	10-20-50-100-200-500- 1k-2k-5k-10k-20k-50k- 100k	10-20-50-100-200-500- 1k-2k-5k-10k-20k-50k
Standard-Widerstandstoleranz	$\pm 3\%$	$\pm 3\%$	$\pm 3\%$
bestmögliche Toleranz	$\pm 1\%$	$\pm 1\%$	$\pm 1\%$
Standard-Linearitätstoleranz (%)	$\pm 0,2\%$	$\pm 0,2\%$	$\pm 0,2\%$
Belastbarkeit b. $+40^\circ\text{C}$ (0W b. 105°C)	3 W	2,5 W	2 W
elektrischer Drehwinkel $\pm 5^\circ$	3600°	1800°	1080°
Standard Endwiderstand $\leq 2\text{ k}\Omega$	$\pm 0,2\%$	$\pm 0,2\%$	$\pm 0,2\%$
$> 2\text{ k}\Omega$	$\pm 0,1\%$	$\pm 0,1\%$	$\pm 0,1\%$
Isolationswiderstand bei 1000 V DC	100 M Ω	100 M Ω	100 M Ω
max. Kontaktrauschen	100 Ω ENR	100 Ω ENR	100 Ω ENR
Material			
Gehäuse	Phenolharz, schwarz		
Deckel	Phenolharz, schwarz		
Achse	rostfreier Stahl, antimagnetisch		
Montagekleinteile	im Lieferumfang		
Anschlüsse	MS Lötflächen, vergoldet		
Mechanische Werte			
mechanischer Drehwinkel $+10^\circ -0^\circ$	3600°	1800°	1080°
max. Betriebsdrehmoment	0,4 Ncm	0,4 Ncm	0,4 Ncm
Anschlagfestigkeit	80 Ncm	80 Ncm	80 Ncm
toter Gang	zu vernachlässigen	zu vernachlässigen	zu vernachlässigen
max. Längsspiel der Achse typ.	0,2 mm	0,2 mm	0,2 mm
max. Radialspiel der Achse typ.	0,06 mm	0,06 mm	0,06 mm
typ. Lebensdauer (Achsbewegungen)	2×10^6	2×10^6	2×10^6
Masse	ca. 25 g	ca. 20 g	ca. 20 g
Achs-Lagerung	Gleitlager	Gleitlager	Gleitlager
Umgebungsbedingungen			
zulässige Betriebstemperatur	-55°C bis $+105^\circ\text{C}$		
Durchschlagsfestigkeit	1000 V DC bei Raumbedingungen		
allg. Umweltbedingungen	nach MIL-R-12934		

Widerstands-wert (Ω)	Windungszahl			Auflösung %			U_{max} über Element (V)			I_{max} über Element (mA)			TK d. gesamt. Potentiom. ($\pm \dots$ ppm/K)
	AC10 ACP10	AC5 ACP5	AC3	ACP10 ACP10	ACP5 ACP5	AC3	ACP10 ACP10	ACP5 ACP5	AC3	ACP10 ACP10	ACP5 ACP5	AC3	
10	-	980	720	-	0,1020	0,1390	-	5	4	-	500	447	700
20	1850	1220	970	0,0541	0,0820	0,1030	8	7	6	370	353	316	700
50	2550	980	750	0,0392	0,1020	0,1330	12	11	10	250	223	200	700
100	1900	1050	970	0,0526	0,0950	0,1030	17	16	14	176	158	141	80
200	2250	1250	980	0,0445	0,0800	0,1020	24	22	20	125	112	100	80
500	3300	1550	1180	0,0304	0,0645	0,0850	39	35	32	73	71	63	80
1k	3600	1900	1500	0,0288	0,0526	0,0666	55	50	44	54	50	44	20
2k	4050	2400	1990	0,0247	0,0417	0,0503	77	70	63	39	35	32	20
5k	5100	3250	2000	0,0196	0,0308	0,0500	122	112	100	25	22	20	20
10k	6200	4000	3050	0,0162	0,0250	0,0328	172	158	141	17	16	14	20
20k	7750	5200	3500	0,0129	0,0193	0,0286	245	223	200	12	11	10	20
50k	10000	7100	4500	0,0100	0,0141	0,0222	385	353	316	8	7	6	20
100k	14000	8700	-	0,0071	0,0150	-	300*	500	-	6	5	-	20
200k	17500	-	-	0,0057	-	-	500*	-	-	6	-	-	20

* Fettdruck = bevorzugte Lagerware; * 500 V = max. Wert. Der Schleiferstrom darf 35 mA nicht überschreiten.

Standard-Optionen:

- verbesserte Widerstandstoleranz
- verbesserte Linearitätstoleranz
- Sonderachslänge
- Sonderform der Achse (\emptyset , Fläche, Schlitz)
- Rückseitige Achsverlängerung
- Zusatzabgriff / Mittelanzapfung
- Zweifachanordnung auf gemeinsamer Achse

Spezialausführungen:

- spezielle Drehwinkel
- Dichtring im Achslager (zur Dichtung und Drehmomenterhöhung auf ca. 3 Ncm)
- Kurzschlußzonen