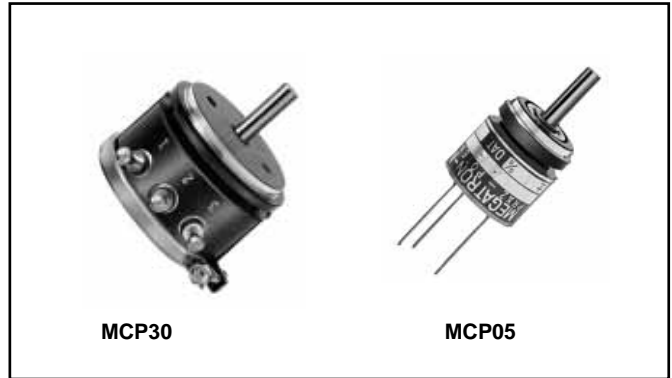


**MCP05 / MCP22 / MCP30**  
**MCP40 / MCP50**

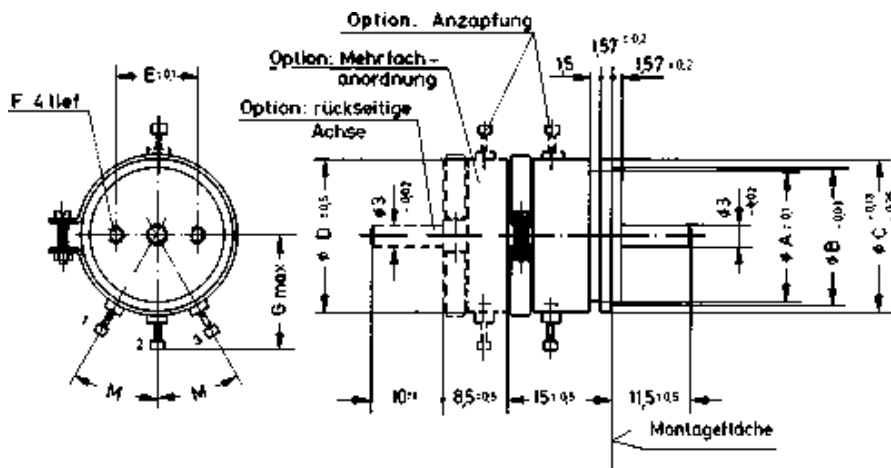
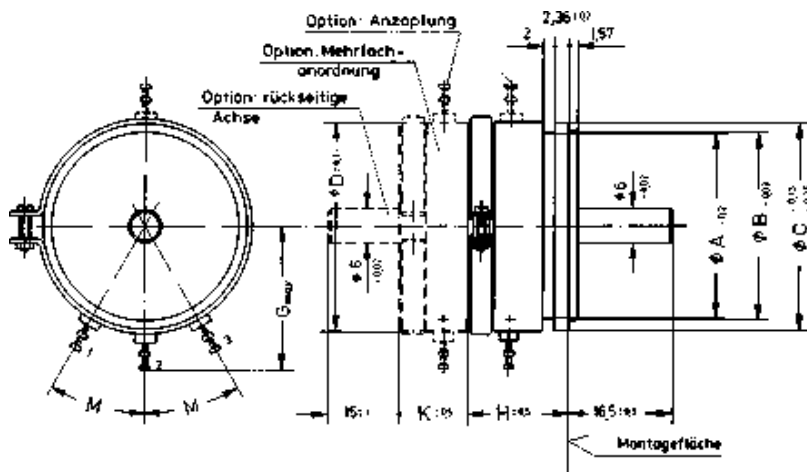
- Leitplastikelement mit hoher Auflösung
- Widerstandsbereich 1 k $\Omega$  bis 500 k $\Omega$
- Linearität bis herab zu 0,05 %
- Speziialschleifer mit geringstem Kontaktdruck
- Lebensdauer bis zu  $50 \times 10^6$  Achsbewegungen
- Vorzugstypen ab Lager lieferbar

Diese Potentiometer mit Leitplastik-Widerstandselement sind höchstauflösende, präzise Winkelaufnehmer. Die Reihe MCP umfaßt 5 Typen in den Synchrogrößen **05 - 09 - 11 - 13** und **20**. Die Aufnehmer haben ein Aluminiumgehäuse und sind zweifach präzisions-kugellagert. Die polierten Oberflächen der Widerstandselemente werden von Speziialschleifern mit geringstem Kontaktdruck abgegriffen. Die Elemente werden mit engsten Toleranzen gefertigt mit großem elektrischen und mechanischen Drehwinkel. Die "Glätte der Ausgangsspannung" übertrifft die in VRCI-100A spezifizierten Werte. Die Anwendungen gehen vom hochauflösenden Spannungsteiler in Meßgeräten über den Einsatz als Absolutwert-Winkelgeber bis zu empfindlichen, motorbetriebenen Nachführsystemen.

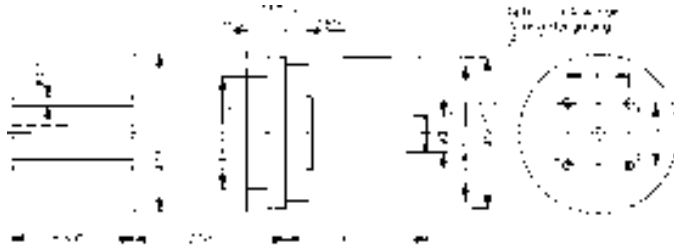


MCP30

MCP05

**Abmessungen**
**MCP22 /**  
**MCP30**

**MCP40 /**  
**MCP50**


## MCP05



Typ	A	B	C	D	E	F	G	H	K	M	Synchro- klemmen LochkreisØ	Typ Synchro- klemmen
MCP05	9,35	11,11	12,70	12,70	-	-	-	12,5	-	-	17,0	SFN3
MCP22	19,10	19,05	22,23	22,23	12,0	2xM2	18,0	15,0	12,5	30°	28,50	SFN2
MCP30	24,00	24,61	26,97	26,97	15,0	2xM3	20,0	15,0	12,5	30°	35,0	SFN2
MCP40	32,80	33,32	36,50	36,50	-	-	27,0	18,0	12,0	25°	43,7	SFN1
MCP50	47,00	47,63	50,80	50,80	-	-	34,5	18,0	12,0	20°	58,1	SFN1

Elektrische Werte	MCP05	MCP22	MCP30	MCP40	MCP50
Lieferbare Widerstandswerte (kΩ)	1-2-5-10-20-50*	1-2-5-10-20-*	1-2-5-10-20-*	1-2-5-10-20-50-*	1-2-5-10-20-50-*
Standard-Widerstandstoleranz	±10	±10	±10	±5	±5
bestmögliche Toleranz (%)	-	5	±5	±3	±2
Standard-Linearitätstoleranz	±1	±0,75	±0,25	±0,1	±0,1
bestmögliche Toleranz (%)	-	±0,2	±0,1	±0,05	±0,05
Linearitätsart	unabhängige Linearitätstoleranz				
Auflösung für alle Werte*	∞	∞	∞	∞	∞
Glätte der Ausgangsspannung	<0,1	<0,1	<0,1	<0,1	<0,1
Belastbarkeit (W) bei +40°C (0 W bei 125°C)	0,2	0,5	0,75	1	1,25
Restwiderstand (Ω)	<10	<5	<5	<5	<5
max. Schleiferstrom (mA)	1	1	1	1	1
elektrischer Drehbereich (±5°)	300°	320°	340°	340°	350°
Temperaturkoeffizient (±...ppm/K)					
im Bereich -55°C bis +125°C	±400	±400	±400	±400	±400
im Bereich +25°C bis +75°C	±200	±200	±200	±200	±200

Auch ∞ ist ein theoretischer Wert, korrekterweise muß von „nahezu unendlich hoher Auflösung“ gesprochen werden.  
In der Praxis liegt die Auflösung bei 0,01° bzw. 0,003 %

## Mechanische Werte

mechanischer Drehwinkel - ohne Anschläge	360°	360°	360°	360°	360°
max. Anfangsdrehmoment (Ncm)	0,2	0,2	0,2	0,2	0,3
max. Betriebsdrehmoment (Ncm)	0,1	0,1	0,15	0,15	0,2
toter Gang	ohne	ohne	ohne	ohne	ohne
max. Längsspiel der Achse (mm)	0,2	0,2	0,2	0,2	0,2
max. Radialspiel der Achse (mm)	0,05	0,05	0,05	0,05	0,05
max. Drehgeschwindigkeit (U/min)	1000	2000	2000	2000	2000
Lebensdauer ohne elektr. Last					
Achsumbewegungen nominell (in 10 <sup>6</sup> )	10	50	50	50	50
Lagerung		2 x Präzisions-Kugellager			
Masse (ca.g)	6	20	30	60	80

## Umgebungsbedingungen

Umgebungsbedingungen		Material
zulässige Betriebstemperatur	-55°C bis +125°C	Gehäuse und Deckel
Durchschlagfestigkeit	min. 1 000 V <sub>eff</sub> über 1 Min.	Potentiometerachse
Stoßbelastung	50 G über 11 <sup>ms</sup>	Anschlüsse
Schwingungsbelastung	5 G, 0 bis 2000 Hz	Montagekleinteile
allgemeine Umweltbedingungen	nach MIL-R-39023	

Aluminium, schwarz eloxiert  
rostfreier Stahl, antimagnetisch  
Messing, vergoldet  
3 Servoklammern im Lieferumfang

\* Fettdruck=bevorzugte Lagerwerte

## Spezialausführungen

mechanisch:	Mehrfachausführungen (nicht MCP 05) rückwärtige Achsverlängerung (RA) Sonderachsen (Länge und Form) Anschläge spezielle Drehwinkel Drehmoment-Verringerung spezielle Befestigungen: (Flansche, Bohrungen, Gewinde)	elektrisch:	Sonderwiderstandswerte Sondertoleranzen (R-Tol. und Lin.-Tol.) spezielle elektrische Drehwinkel Kurzschlußzonen Anzapfungen
-------------	--	-------------	---