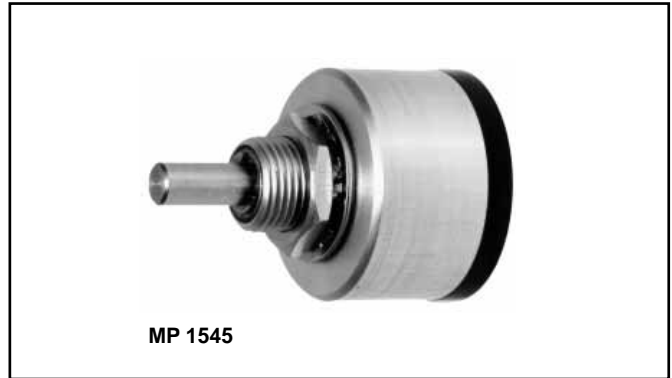


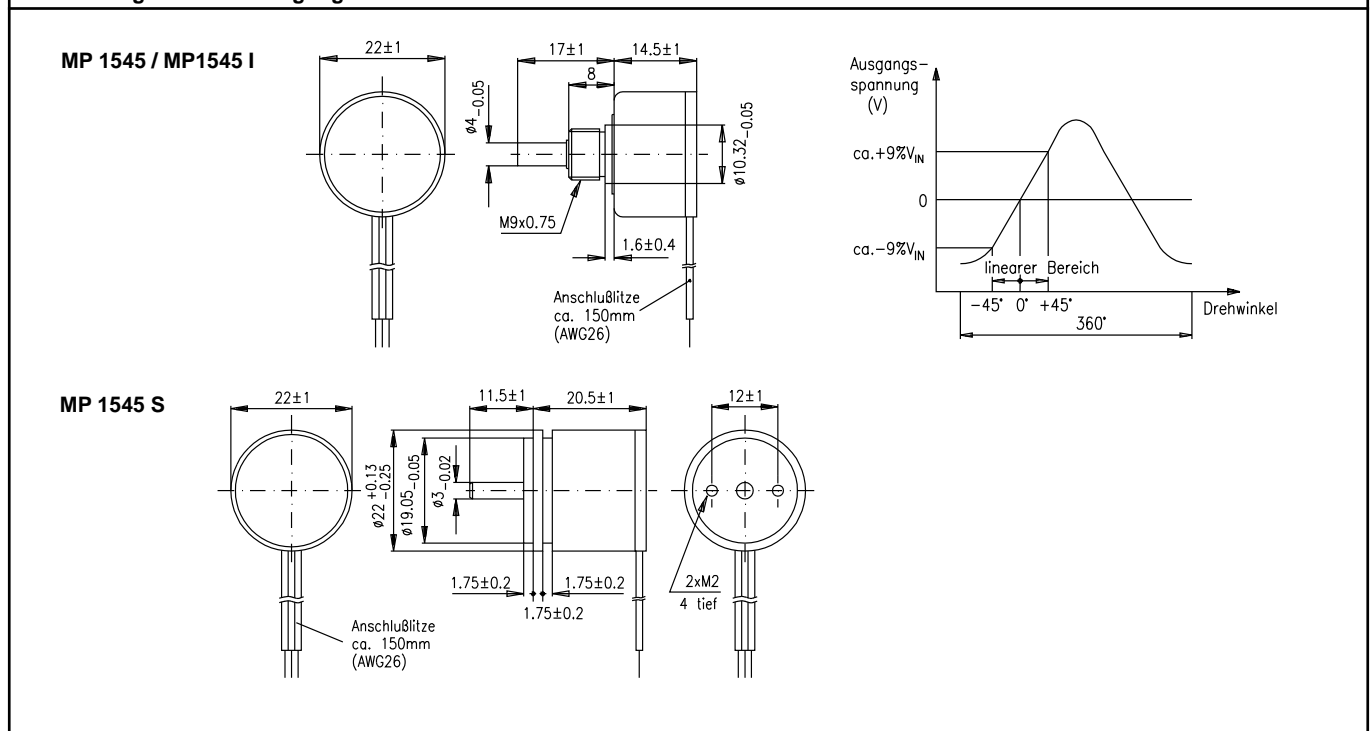
MP 1545
MP 1545 S
MP 1545 I

- Induktiver Winkelsensor
- Montagearten: Zentralgewinde (MP1545, MP1545 I)
 Servoflansch (MP1545 S)
- Version MP1545 I mit Schutzgrad IP65
- Linearer Bereich von 90°
- Hohe Zuverlässigkeit; lange Lebensdauer



Die kontaktlosen Winkelsensoren der Serie MP 1545 finden mit ihren geringen Abmessungen überall dort Anwendung, wo es auf absolute Zuverlässigkeit der Winkelerfassung bei hoher Lebensdauer ankommt. Beispiele sind Lage- und Positionserfassung an Werkzeug-, Bau- und landwirtschaftlichen Maschinen usw.

Abmessungen und Befestigung



Hinweis: Für den Typ **MP 1545 I** in Schutzgrad IP65 gelten abweichend vom **MP 1545** folgende technische Daten:

- Drehmoment max. 0,3 Ncm
- Lebensdauer min. 10⁷ Achsbewegungen

Mechanische Kennwerte	MP1545	MP1545 S
mechanischer Drehwinkel	360° endlos	
Lebensdauer (Achsbewegungen)	> 10 ⁸	> 2x10 ⁸
Achslagerung	Gleitlager	Kugellager
Drehmoment	< 0,1Ncm	< 0,01Ncm
Masse	ca. 15g	
Umgebungsbedingungen		
zulässige Betriebstemperatur	-20° C bis +85° C	
Therm. Schockbelastung	-50° C bis +105° C	
Vibrationsbelastung	10-1000 Hz, 20 G	
Schockbelastung	100 G	
Luftfeuchtigkeit bei 40 °C	95% rel., 120 h	
Schutzgrad	IP 40	

Elektrische Werte	MP 1545 / MP 1545 S / MP 1545 I
Betriebsspannung U _b	5 V DC
Effektiver el. Drehbereich	±45°
Ausgangsspannungshub (typ.)	ca. 20 % U _b
Unabh. Linearität (Bereich ±45°)	±1,5 %
Auflösung	unendlich
Lastwiderstand	> 5MΩ