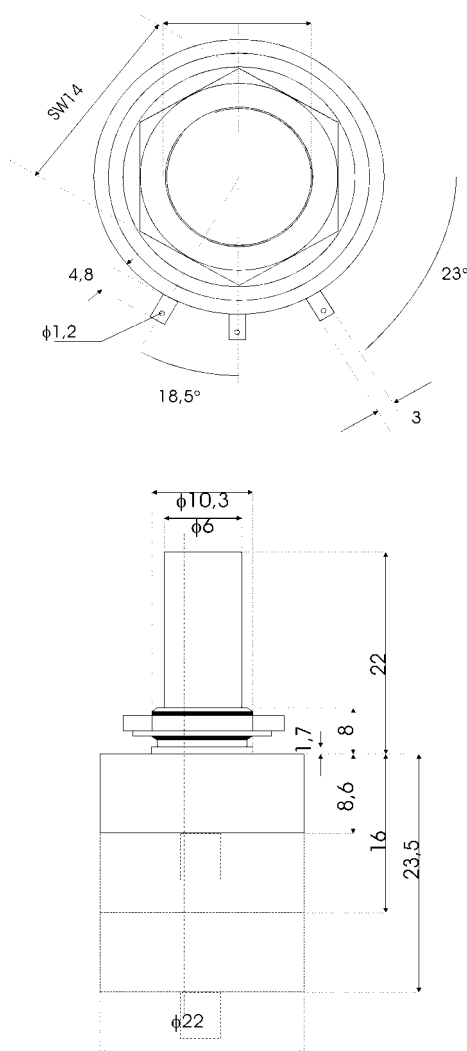


POTENCJOMETR PRECYZYJNY DRUTOWY

MUP1300

- Rezystancja 10Ω..20kΩ ±5%
- Tolerancja liniowości ±0.5/±1%
- Zakres obrotu - 320°
- Możliwość zintegrowania do 4 potencjometrów w jednej obudowie



Wartości elektryczne	
Wartości rezystancji	10,20,50, 100, 200, 500, 1k, 2k, 5k, 10k, 20k
Tolerancja standardowa rezystancji	±5%
Tolerancja liniowości	±1%
Obciążalność przy 20°C	1,5W
Rodzaj liniowości	Niezależna
Zakres kąta elektrycznego	320°±5°
Rezystancja izolacji	1000MΩ przy 1000VDC
Szumy zestyku	<100Ω ENR
Maksymalny kąt	320°±5
Typowy moment (Ncm)	0,4
Odporność na uder (Ncm)	200Ncm
Luz osi (promieniowo/osiowo)	0.05/0.25
Typ. Żywotność w cyklach	200.000
Łożyskowanie	Ślizgowe
WARUNKI OTOCZENIA	
Dopuszczalna temperatura	-40°C..+85°C
Napięcie przebicia	1000VAC, 1 min
MATERIAŁ	
Obudowa	Tworzywo
Oś i gwint	Oś: stal nierdzewna, gwint: mosiądz
Elementy montażowe	Śrubka, podkładka
Przyłącze	Złoczone

Rozdzielczość (Ω)	%
5000	0,119
10000	0,1

Opcje:

- Inny kształt osi (długość, średnica)
- Oś z nacięciem do śrubokręta
- Oś i nakrętka z tworzywa
- Tylne przedłużenie osi
- Wielokrotny potencjometr na jednej osi
- Dostępne inne wartości rezystancji