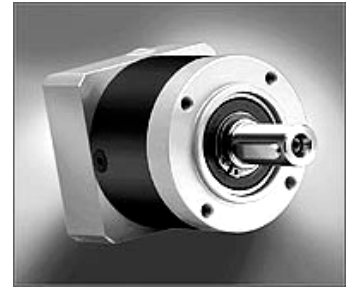


Przekładnie planetarne do silników krokowych

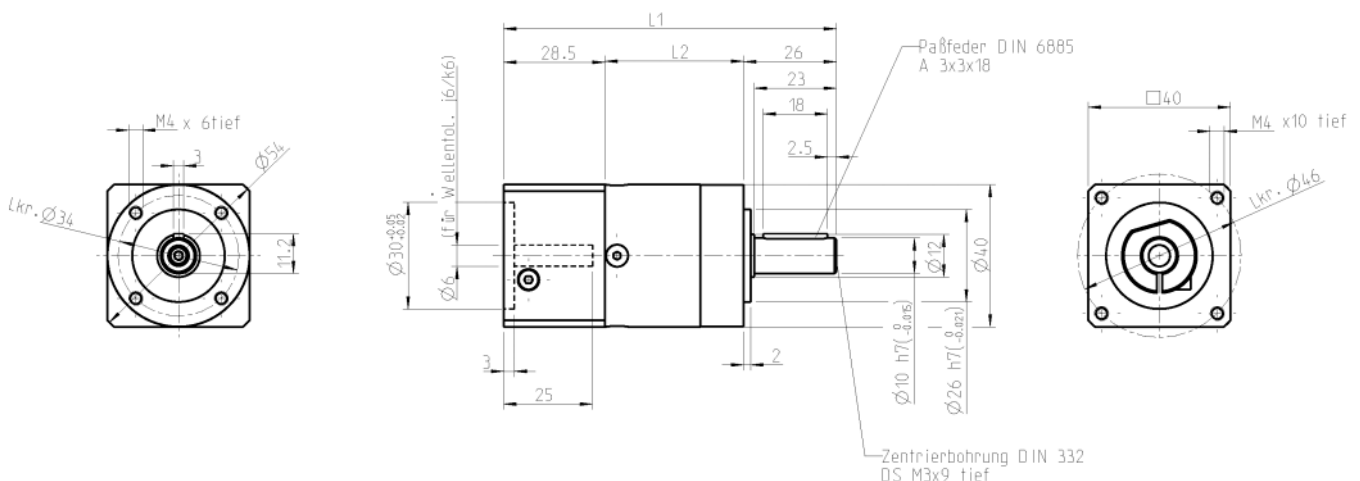
PLE

Sprawność przekładni: jednostopniowa 90%, dwustopniowa 85%, trzystopniowa 80%, uzębienie hartowane, długowieczne, łożyska o trwałości ok. 10.000 godzin pracy. Temperatura pracy -25°C do +90°C (krótkotrwale 120°C). Smarowanie trwałe, stopień ochrony IP43

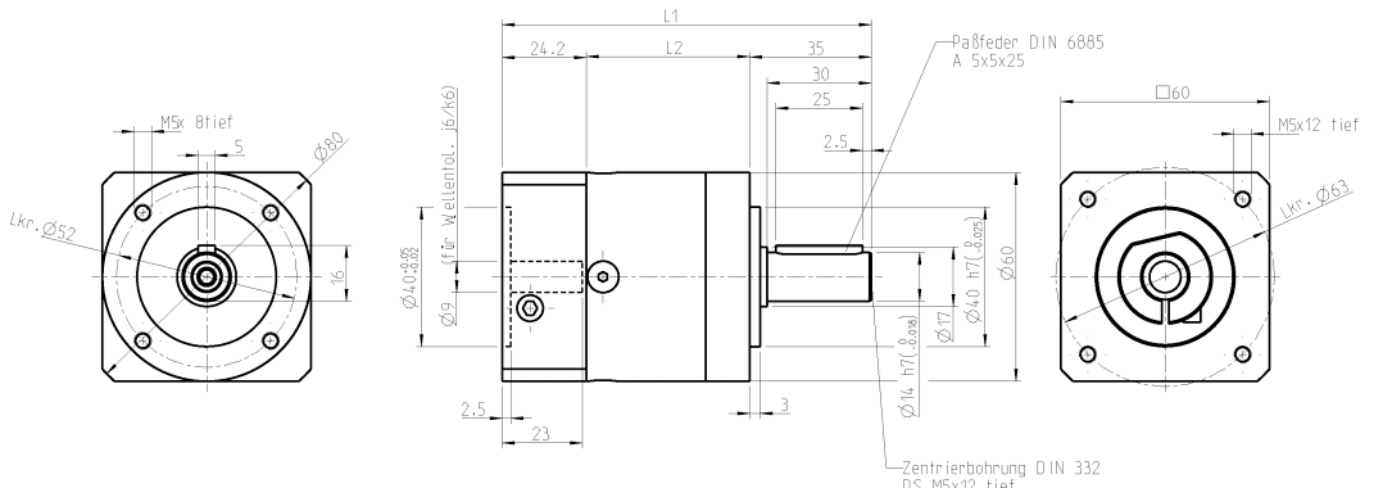


PLE40	jedenstopniowa				dwustopniowa								trzystopniowa									
Przekł. i=	3	4	5	8	9	12	15	16	20	25	37	40	64	60	80	100	120	160	200	256	370	512
Moment(Nm)	4.5	6.0	6.0	5.0	2.0	2.0	18	20	20	18	20	18	7.5	20	20	20	18	20	18	20	18	7.5
M. bezwł. (kgm ²)	1.10	0.78	0.51	0.26	1.50	1.40	1.30	0.67	0.45	0.44	0.24	0.20	1.00	2.40	2.40	2.40	0.12	0.12	0.12	0.10	0.10	0.10
Luz (kat [°])	<30				<20								<30									
Waga (kg)	0.25				0.35								0.45									
Obc. osi (N)	200/200																					
PLE60	jedenstopniowa				dwustopniowa								trzystopniowa									
Przekł. i=	3	4	5	8	9	12	15	16	20	25	32	40	64	60	80	100	120	160	200	256	370	512
Mom. (Nm)	12	16	16	15	44	44	44	44	44	40	44	40	18	44	44	44	44	44	40	44	40	18
M. bezwł. (kgm ²)	6.50	3.30	2.20	1.20	7.20	7.00	2.4	3.40	2.40	2.30	1.20	1.20	1.00	2.40	2.40	2.40	0.12	0.12	0.12	0.10	0.10	0.10
Luz (kat [°])	<20				<20								<30									
Waga (kg)	0.65				0.82								1									
Obc. osi (N)	500/600																					
PLE80	jedenstopniowa				dwustopniowa								trzystopniowa									
Przekł. i=	3	4	5	8	9	12	15	16	20	25	32	40	64	60	80	100	120	160	200	256	370	512
Mom. (Nm)	40	50	50	50	130	130	110	120	120	110	120	110	50	110	120	120	110	120	110	120	110	50
M. bezwł. (kgm ²)	0,77	0,52	0,45	0,39	0,74	0,72	0,71	0,50	0,44	0,44	0,39	0,39	0,39	0,51	0,50	0,44	0,70	0,39				
Luz (arc min)	12				17								22									
Waga (kg)	2,1				2,6								3,1									
Obc. osi (N)	950 promieniowo / 1200 osiowo																					
PLE120	jedenstopniowa				dwustopniowa								trzystopniowa									
Przekł. i=	3	4	5	8	9	12	15	16	20	25	32	40	64	60	80	100	120	160	200	256	370	512
Mom. (Nm)	80	100	110	120	240	260	230	260	260	230	260	230	120	260	260	260	230	260	230	260	230	120
M. bezwł. (kgm ²)	2,63	1,79	1,53	1,32	2,62	2,56	2,53	1,75	1,50	1,49	1,3	1,3	1,3	2,57	1,50	1,49	2,50	1,3	1,3	1,3	1,3	1,3
Luz (arc min)	8				12								16									
Waga (kg)	6				8								10									
Obc. osi (N)	2000 osiowo / 2800 promieniowo																					

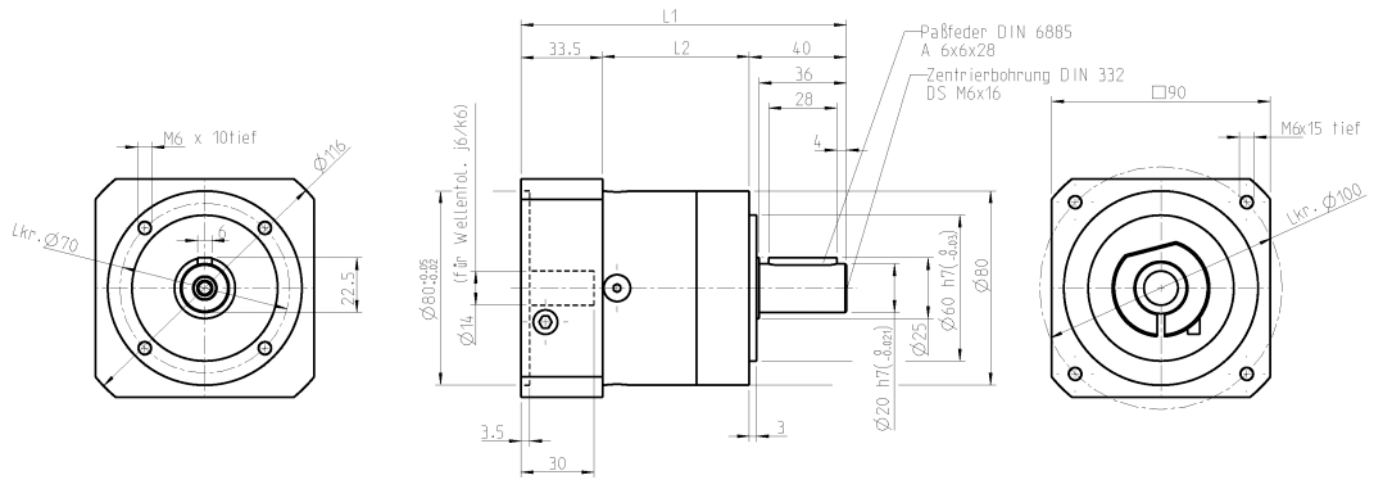
PLE40



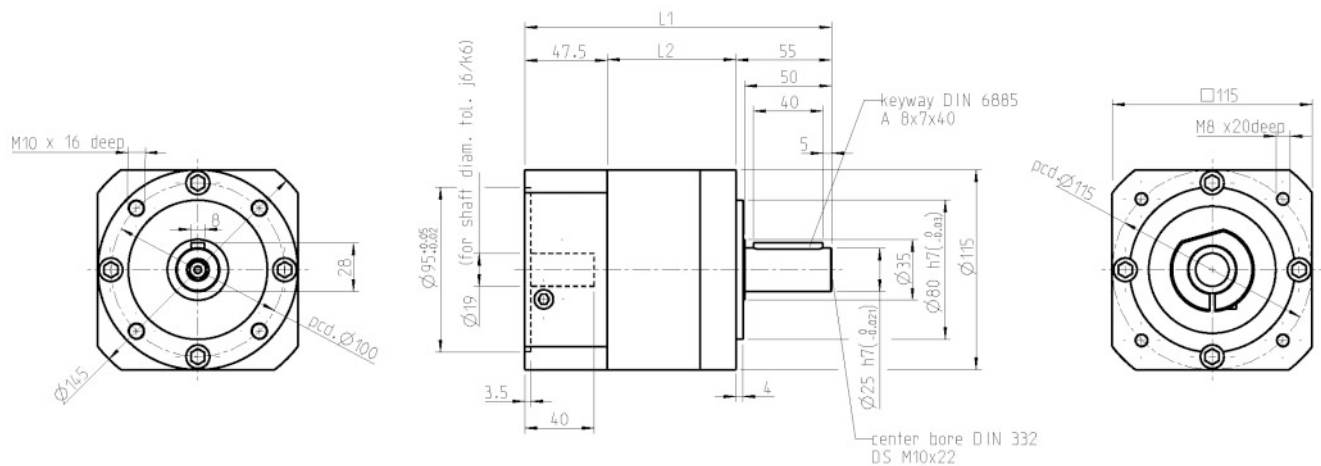
PLE60

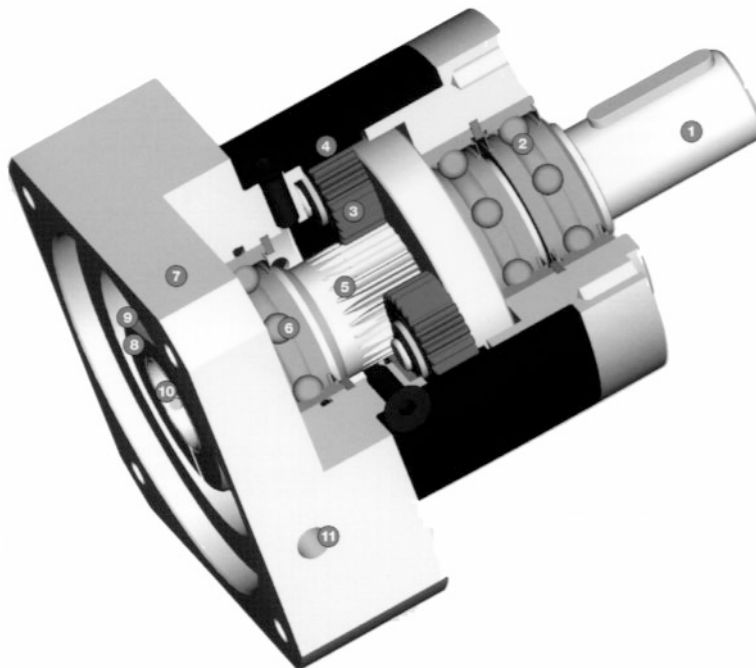


PLE80



PLE120





1 – oś wyjściowa, 2 – łożysko osi wyjściowej, 3 – satelit, 4 – przekładnia, 5 – uzębiony wałek słoneczny, 6 – łożysko wałka słonecznego, 7 – flansz mocująca, 8 – obręcz zaciskowa, 9 – śrubka zaciskowa, 10 – otwór na oś, 11 – otwór dla klucza zaciskającego obręcz