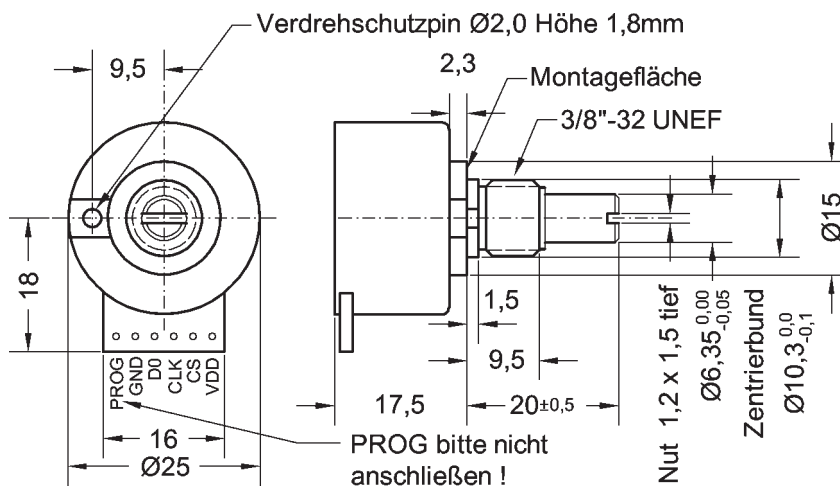


- Serielle-Microcontroller-Schnittstelle (SER)
- Winkelbereich 360°
- 10 oder 12 Bit Auflösung
- Spannungsversorgung: 5V
- 25 mm Gehäusedurchmesser
- Hohe Lebensdauer durch Polymergleitlager

Der sehr preiswerte absolute Winkelsensor MAB25 besitzt aufgrund des Polymergleitlagers eine sehr gute Lebensdauer. Die kompakte Bauform mit Zentralgewinde ermöglicht den Einsatz in vielfältigen Anwendungen, die bisher durch Potentiometer abgedeckt wurden.



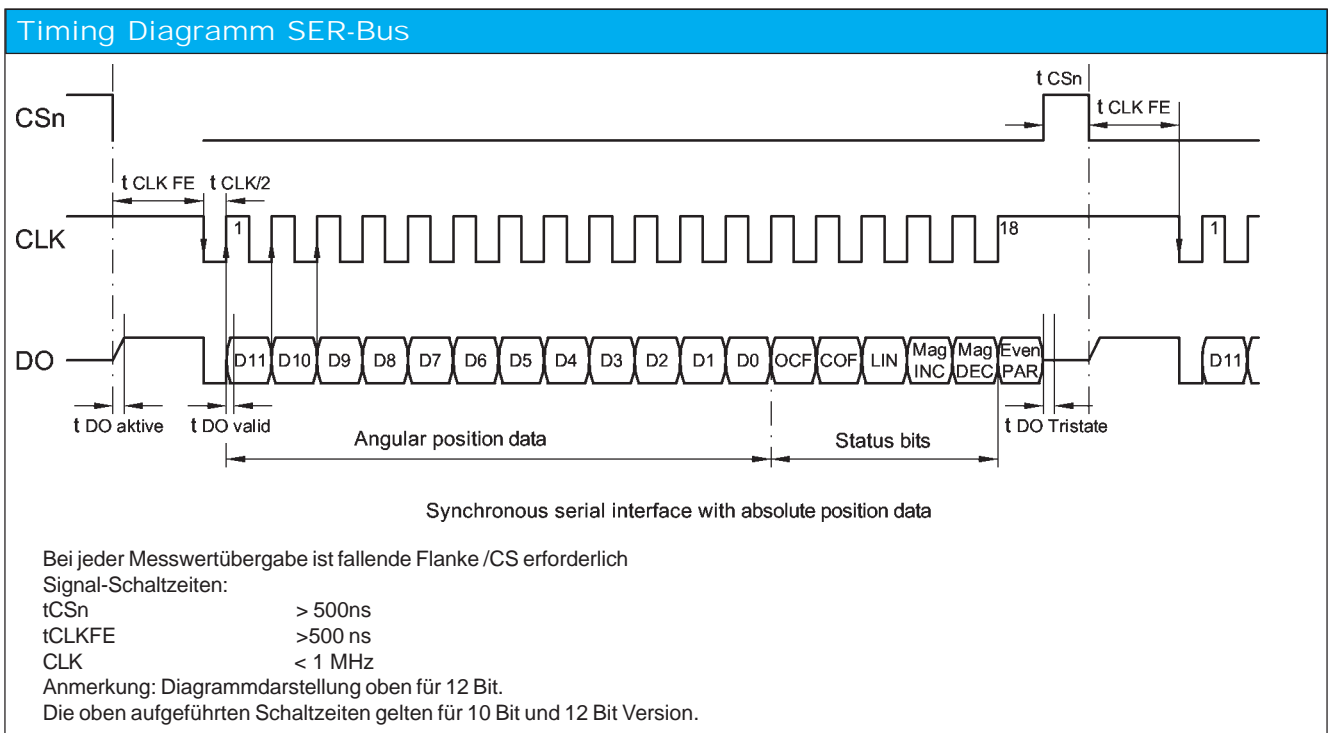
Maßzeichnung



Elektrische Daten

Elektrischer Drehwinkel	[°]	360 (andere Winkel auf Anfrage)
Toleranz unabhängige Linearität	[%]	± 0,2
Auflösung	[Schritte]	4096 (12 Bit) / 1024 (10 Bit)
Update rate Positionswert	[ms]	0,1
Versorgungsspannung	[VDC]	5V±10%
Versorgungsstrom (ohne Last)	[mA]	<20

Mechanische Daten		
maximale mechanische Drehzahl	[U/min]	3000
Sonstige Daten		
Schutzart		IP50
Betriebstemperatur	[°C]	-25 ... +85
Lagertemperatur	[°C]	-40 ... +85
Lagerung		Polymergleitlager
Material Gehäuse		Glasfaser verst. Polyamid
Material Welle		rostfreier Stahl
Gewicht	[g]	ca. 20



Serie	Auflösung Geschwindigkeit	Betriebsspannung	Schnittstelle	Bestellbezeichnung
MAB25	10 Bit High Speed	5V	SER	MAB25 10HS 5 SER
	12 Bit High Speed			MAB25 12HS 5 SER

nicht aufgeführte Optionen und Zubehör bitten wir anzufragen

Unsere Spezialität sind Sonderlösungen
 Auf Anfrage bei Serienbedarf erhalten Sie kundenspezifische Lösungen z. B.: Drehhemmung für Handeinsteller, Sonderwellen, Montage von Antriebsrädern und sonstigen Mechanikteilen, Konfektionierung von Kabeln, Steckern, uvm. Bitte fragen Sie uns.

Zur Beachtung
 Die Angaben und Daten auf diesem Datenblatt stellen aufgrund der unterschiedlichsten anwendungstechnischen Besonderheiten keine Beschreibung der Beschaffenheit oder Eigenschaft der Produkte dar. Bitte beachten Sie hierzu auch unsere Einbauhinweise und die entsprechenden Bauartspezifikationen. Die Lebensdauerangabe wurde unter Laborbedingungen ermittelt. Die genauen Spezifikationen der Ausgangssignale entnehmen Sie bitte den aktuellen Datenblättern und Application Notes (AS5040, AS5045) des Chipherstellers Austria Microsystems: www.austriamicrosystems.com.

MEGATRON Elektronik AG & Co. • GB MEGATRON Industriesensork
 Hermann-Oberth-Strasse 7 • D-85640 Putzbrunn/München
 Tel. 0 89 / 460 94-0 • Fax 0 89 / 460 94-101 • e-mail: sales@megatron.de • www.megatron.de

