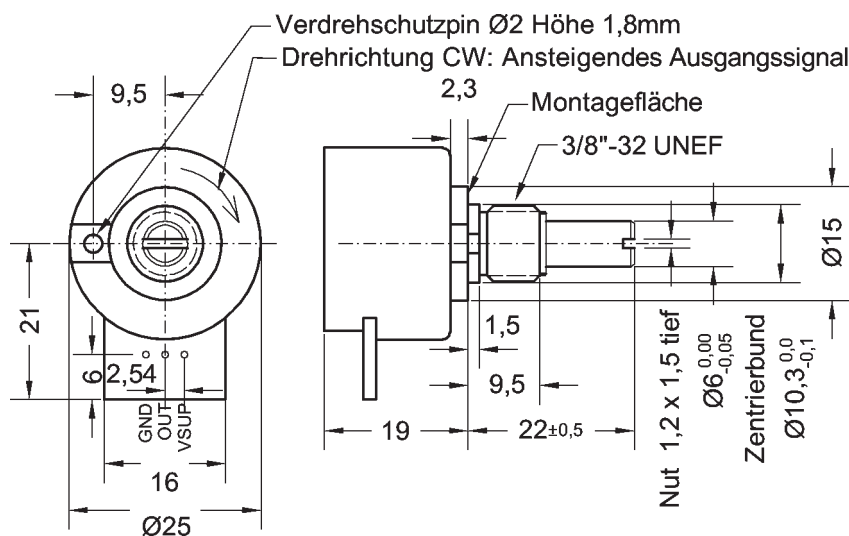


- Winkelbereich 360° (Sonderdrehwinkel auf Anfrage)
- 10 Bit oder 12 Bit Auflösung
- Linearitätstoleranz ±0,3 %
- Analogausgang: 0-5 V(ratiometrisch), 0-10 V, 4-20 mA
- Spannungsversorgung: 5V, 24V
- 25mm Gehäusedurchmesser
- Hohe Lebensdauer durch Polymergleitlager

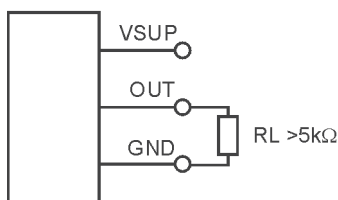
Der sehr preiswerte absolute Winkelsensor MAB25A mit Analogausgang besitzt aufgrund des Polymergleitlagers eine sehr gute Lebensdauer. Die kompakte Bauform ermöglicht den Einsatz in vielfältigen Anwendungen.



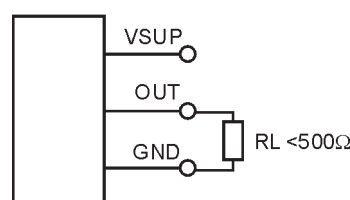
Maßzeichnung



Spannungsausgang



Stromausgang



Anschlussbelegung	
VSUP	Spannungsversorgung
OUT	Ausgang
GND	0 V

Elektrische Daten	Spannungsausgang		Stromausgang
	elektrischer Drehwinkel	[°]	360 (andere Winkel auf Anfrage)
Toleranz unabhängige Linearität	[%]	±0,3	
Auflösung	[Schritte]	1024 (10Bit) / (4096 (12 Bit)	
Update rate Positionswert Standard Speed: 12Bit	[ms]	1	
High Speed: 12Bit / 10Bit		0,2 / 0,1	
Ausgangssignal		0-5V (ratiometrisch)	0-10V 4-20mA
Versorgungsspannung	[VDC]	5±10%	15-30 8-30
Versorgungsstrom Standard Speed (ohne Last)	[mA]	<10	
Versorgungsstrom High Speed (ohne Last)	[mA]	<20	
Ausgangsbelastung	[Ohm]	> 5k	> 5k < 500

Mechanische Daten		
maximale mechanische Drehzahl	[U/min]	3000
Lebensdauer	[Achsumdr.]	> 50 Mio.
maximales Anzugsmoment Befestigungsmutter	[Nm]	1
Sonstige Daten		
Schutzart frontseitige Wellendurchführung und Gehäuse		IP50
Betriebstemperatur	[°C]	-25 ... +85
Lagertemperatur	[°C]	-40 ... +85
Lagerung		Polymer Gleitlager
Material Gehäuse		glasfaserverst. Polyamid
Material Welle		rostfreier Stahl
Kleinteile f. Montage (im Lieferumfang enthalten)		Sechskantmutter (SW 14), Zahnscheibe
Gewicht	[g]	ca. 20

Bestellbezeichnung				
Serie	Auflösung Geschwindigkeit	Betriebsspannung	Ausgangssignal	Bestellbezeichnung
MAB25A	10 Bit High Speed	5V	0 - 5V ratiometrisch	MAB25A 10HS 0505
		24V	0 - 10V	MAB25A 10HS 2410
	12 Bit	5V	0 - 5V ratiometrisch	MAB25A 12 0505
		24V	0 - 10V	MAB25A 12 2410
			4 - 20mA	MAB25A 12 2442
	12 Bit High Speed	5V	0 - 5V ratiometrisch	MAB25A 12HS 0505
		24V	0 - 10V	MAB25A 12HS 2410
			4 - 20mA	MAB25A 12HS 2442

Bitte fragen Sie nicht aufgeführte Optionen und Zubehör an.

Unsere Spezialität sind Sonderlösungen
Auf Anfrage bei Serienbedarf erhalten Sie kundenspezifische Lösungen z. B.: Stromschnittstelle 0-20mA, Sonderdrehwinkel, Sonderachsen, Montage von Antriebsrädern und sonstigen Mechanikteilen, Konfektionierung von Kabeln, Steckern, uvm. Bitte fragen Sie uns.

Zur Beachtung
Die Angaben und Daten auf diesem Datenblatt stellen aufgrund der unterschiedlichsten anwendungstechnischen Besonderheiten keine Beschreibung der Beschaffenheit oder Eigenschaft der Produkte dar. Bitte beachten Sie hierzu auch unsere Einbauhinweise und die entsprechenden Bauartspezifikationen. Die Lebensdauerangabe wurde unter Laborbedingungen ermittelt.

MEGATRON Elektronik AG & Co. • GB MEGATRON Industriesensoren
 Hermann-Oberth-Strasse 7 • D-85640 Putzbrunn/München
 Tel. 0 89 / 460 94-0 • Fax 0 89 / 460 94-101 • e-mail: sales@megatron.de • www.megatron.de

