

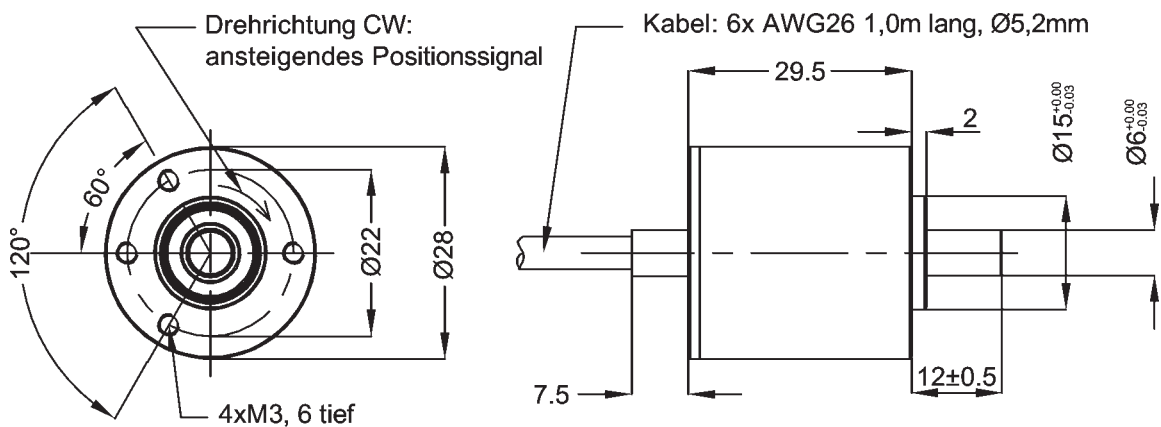
- Serielle-Microcontroller-Schnittstelle (SER)
- Winkelbereich 360°
- 10 oder 12 Bit Auflösung
- Spannungsversorgung: 5V
- 28 mm Gehäusedurchmesser
- Präzisionskugellager

Der MAB28 besticht durch seine Kosteneffizienz, seine Robustheit und seine Vielseitigkeit.

Aufgrund der Präzisionskugellager und des verschleißfreien Messprinzips besitzt er eine hervorragende Lebensdauer.



Maßzeichnung



Adernbelegung

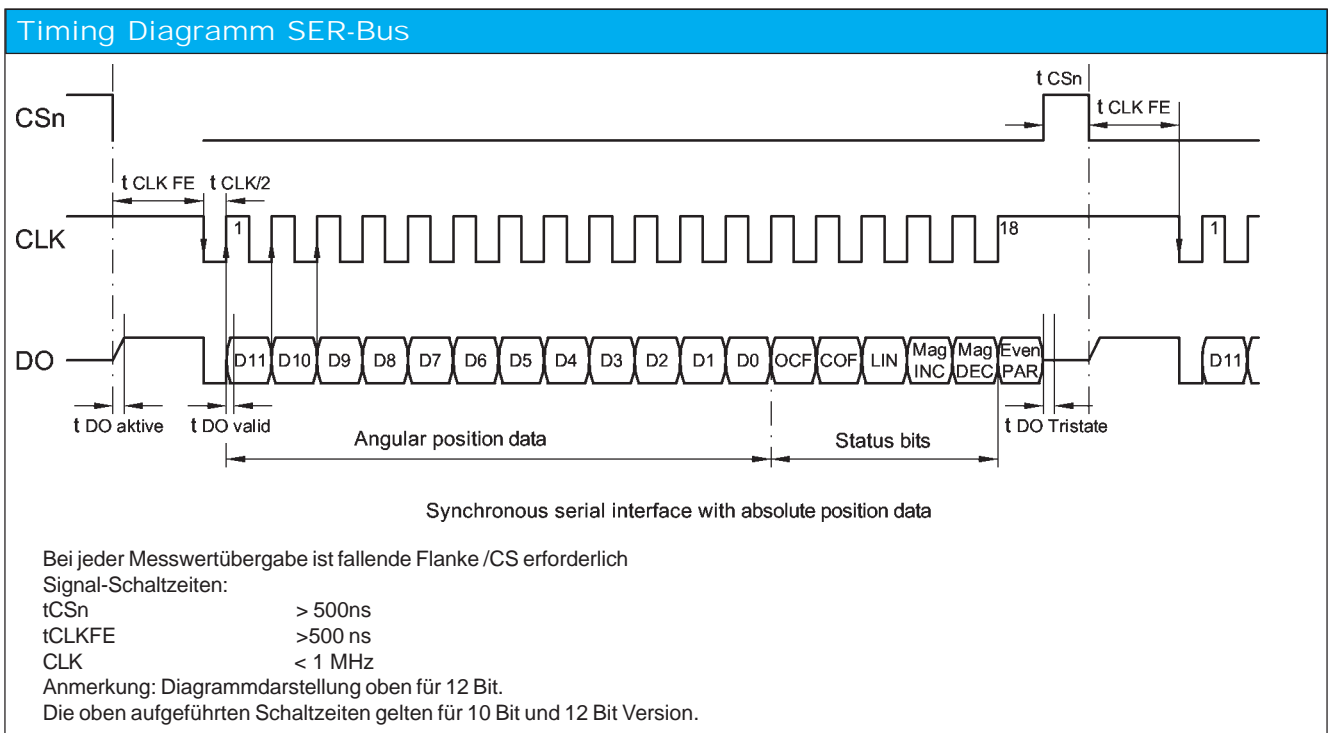
rt	bn	og	ge	gn	sw
VSUP	DO	PROG*	CLK	CS	GND

*) PROG bitte NICHT anschließen !

Elektrische Daten

Elektrischer Drehwinkel	[°]	360
Toleranz unabhängige Linearität	[%]	± 0,2
Auflösung	[Schritte]	4096 (12 Bit) / 1024 (10 Bit)
Update rate Positionswert	[ms]	0,1
Versorgungsspannung	[VDC]	5V±10%
Versorgungsstrom (ohne Last)	[mA]	<20

Mechanische Daten		
maximale mechanische Drehzahl	[U/min]	6000
Sonstige Daten		
Schutzart (Welle / Gehäuse)		IP50 / IP65
Betriebstemperatur	[°C]	-25 ... +85
Lagertemperatur	[°C]	-40 ... +85
Lagerung		2 Präzisionskugellager
Material Gehäuse		Aluminium verchromt
Material Welle		rostfreier Stahl
Gewicht	[g]	ca. 90



Serie	Auflösung Geschwindigkeit	Betriebsspannung	Schnittstelle	Bestellbezeichnung
MAB28	10 Bit High Speed	5V	SER	MAB28 10HS 5 SER
	12 Bit High Speed			MAB28 12HS 5 SER

nicht aufgeführte Optionen und Zubehör bitten wir anzufragen

Unsere Spezialität sind Sonderlösungen
 Auf Anfrage bei Serienbedarf erhalten Sie kundenspezifische Lösungen z. B.: Sonderwellen, Montage von Antriebsrädern und sonstigen Mechanikteilen, Konfektionierung von Kabeln, Steckern, uvm. Bitte fragen Sie uns.

Zur Beachtung
 Die Angaben und Daten auf diesem Datenblatt stellen aufgrund der unterschiedlichsten anwendungstechnischen Besonderheiten keine Beschreibung der Beschaffenheit oder Eigenschaft der Produkte dar. Bitte beachten Sie hierzu auch unsere Einbauhinweise und die entsprechenden Bauartspezifikationen. Die Lebensdauerangabe wurde unter Laborbedingungen ermittelt. Die genauen Spezifikationen der Ausgangssignale entnehmen Sie bitte den aktuellen Datenblättern und Application Notes (AS5040, AS5045) des Chipherstellers Austria Microsystems: www.austriamicrosystems.com.

MEGATRON Elektronik AG & Co. • GB MEGATRON Industriesensoren
 Hermann-Oberth-Strasse 7 • D-85640 Putzbrunn/München
 Tel. 0 89 / 460 94-0 • Fax 0 89 / 460 94-101 • e-mail: sales@megatron.de • www.megatron.de