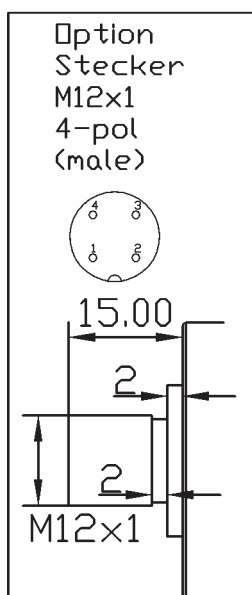
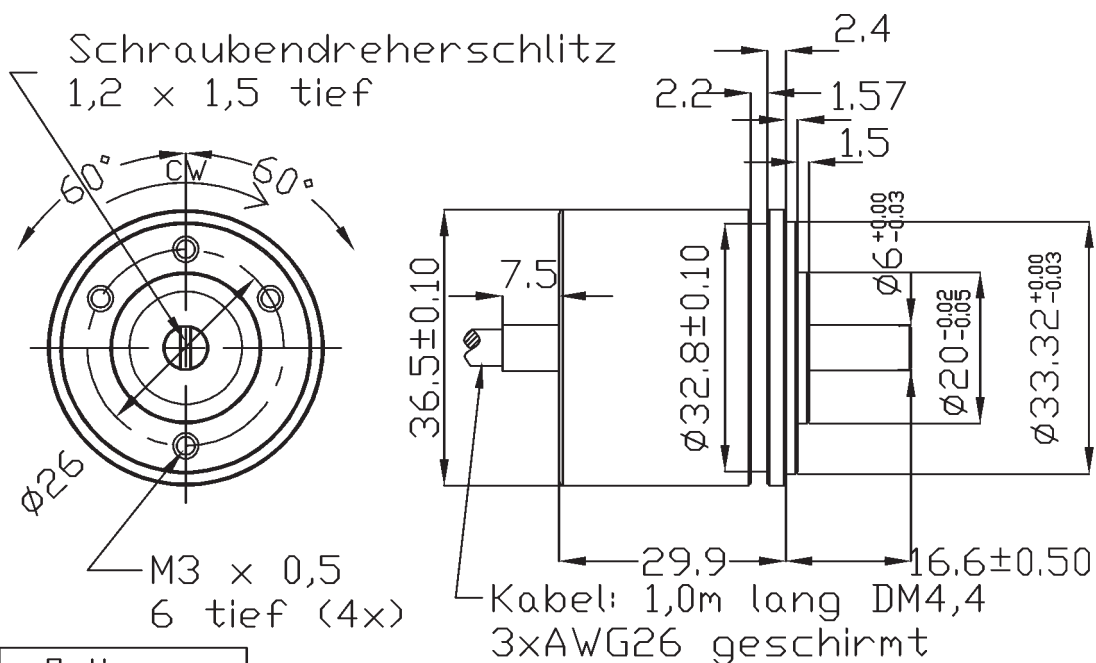


- Winkelbereich 360° (Sonderdrehwinkel auf Anfrage)
- 12 Bit Auflösung
- Analogausgang: 0-5 V, 0-10 V, 4-20 mA
- Spannungsversorgung: 5V, 24 V
- 36 mm Gehäusedurchmesser mit Servoflansch
- Präzisionskugellager

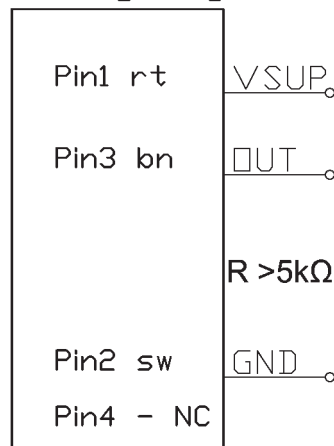
Der MAB36A besticht durch seine Kosteneffizienz, seine Robustheit und seine Vielseitigkeit. Aufgrund der Präzisionskugellager und des verschleissfreien Messprinzips besitzt er eine hervorragende Lebensdauer.



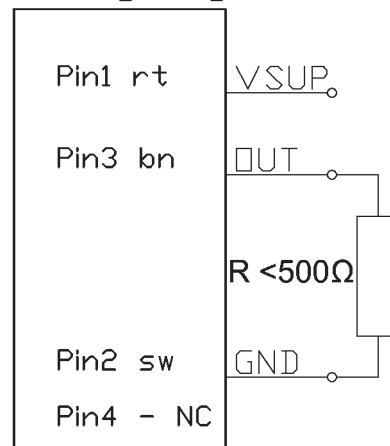
Maßzeichnung



Spannungsausgang



Stromausgang



Elektrische Daten		Spannungsausgang		Stromausgang
Elektrischer Drehwinkel	[°]	360 (andere Winkel auf Anfrage)		
Toleranz unabhängige Linearität	[%]	±0,3		
Auflösung	[Schritte]	4096 (12 Bit)		
Updatezeit Positions Wert	[ms]	1,0 / 0,2 (Option High Speed)		
Ausgangssignal		0-5V (ratiometrisch)	0-10V	4-20mA
Versorgungsspannung	[VDC]	5V±10%	15-30	8-30V
Versorgungsstrom (ohne Last)	[mA]	<20		
Ausgangsbelastung	[Ohm]	> 5k	< 500	
Mechanische Daten				
maximale mechanische Drehzahl	[U/min]	6000		
Sonstige Daten				
Schutzart (Welle / Gehäuse)		IP50 / IP65		
Betriebstemperatur	[°C]	-25 ... +85		
Lagertemperatur	[°C]	-40 ... +85		
Lagerung		2 Präzisionskugellager		
Material Gehäuse		Aluminium verchromt		
Material Welle		rostfreier Stahl		
Gewicht	[g]	ca. 50		
Kleinteile f. Montage (bitte separat bestellen Art. Nr.: 106399)		3 St. Synchroklemmen Grösse SNF1 inkl. Schrauben (M3x0,5)		

Serie	Auflösung/Geschwindigkeit	Betriebsspannung	Ausgangssignal	Anschluss	Bestellbezeichnung
MAB36A	12 Bit	5V	0 - 5V	--	MAB36A 12 0505
				M12	MAB36A 12 0505 M12
		24V	0 - 10V	--	MAB36A 12 2410
				M12	MAB36A 12 2410 M12
			4 - 20mA	--	MAB36A 12 2442
				M12	MAB36A 12 2442 M12
	12 Bit High Speed	5V	0 - 5V	--	MAB36A 12HS 0505
				M12	MAB36A 12HS 0505 M12
		24V	0 - 10V	--	MAB36A 12HS 2410
				M12	MAB36A 12HS 2410 M12
			4 - 20mA	--	MAB36A 12HS 2442
				M12	MAB36A 12HS 2442 M12

Bitte fragen Sie nicht aufgeführte Optionen und Zubehör an.

passende Kabel mit Rundstecker M12 4-pol (Fabrikat Binder Serie 763) führen wir lagerhaltig

Unsere Spezialität sind Sonderlösungen

Auf Anfrage bei Serienbedarf erhalten Sie kundenspezifische Lösungen z. B.: 24V Versorgung mit 0 - 5V Spannungsausgang, Stromschnittstelle 0-20mA, Sonderdrehwinkel, Sonderachsen, Montage von Antriebsrädern und sonstigen Mechanikteilen, Konfektionierung von Kabeln, Steckern, uvm. Bitte fragen Sie uns.

Zur Beachtung

Die Angaben und Daten auf diesem Datenblatt stellen aufgrund der unterschiedlichsten anwendungstechnischen Besonderheiten keine Beschreibung der Beschaffenheit oder Eigenschaft der Produkte dar. Bitte beachten Sie hierzu auch unsere Einbauhinweise und die entsprechenden Bauartspezifikationen.

MEGATRON Elektronik AG & Co. • GB MEGATRON Industriesensoren

Hermann-Oberth-Strasse 7 • D-85640 Putzbrunn/München

Tel. 0 89 / 460 94-0 • Fax 0 89 / 460 94-101 • e-mail: sales@megatron.de • www.megatron.de

