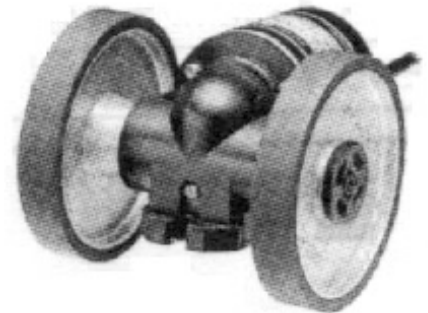
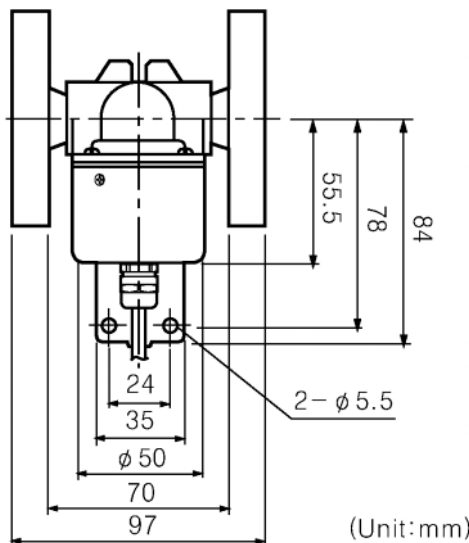
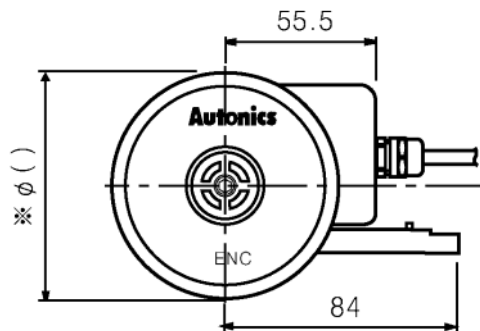


## Optoelektroniczny przetwornik z kółkami pomiarowymi ENC

Optoelektroniczny przetwornik obrotowo-impulsowy ENC jest przemysłowym przetwornikiem inkrementalnym w korzystnej cenie, w obudowie metalowej, przeznaczonym do pomiaru przesuwu czy długości. Posiada dwa kółka metalowe pokryte gumą, które zapewniają pewny przesuw bez poślizgu.



- Dwie fazy – A, B
- Napięcie zasilania 5..24VDC
- Wyjścia typu NPN OC lub PushPull
- Dwa kółka pokryte gumą
- Wysoka jakość
- Korzystna cena

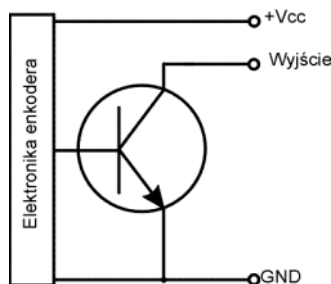


**Znaczenie przewodów:**

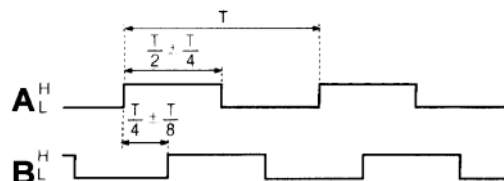
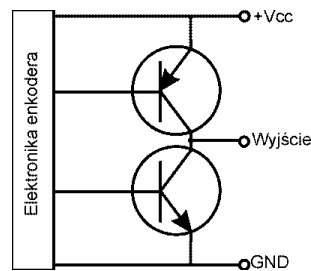
Kolor	Push Pull oraz OC
Czarny	Wyjście A
Biały	Wyjście B
Pomarańczowy	Nie podł.
Brazowy	+Vcc 5..24VDC
Niebieski	GND (0VDC)
Ekran	Nie podłączony

Dane elektryczne	
Rozdzielczość (liczba działek)	1mm/imp., 1cm,imp., 1m/imp.,
Napięcie zasilania	5-24VDC
Pobór prądu	< 60mA lub dla N < 85mA
Wyjścia	A, B
Elektronika wyjściowa	Otwarty kolektor (K), Push-pull (PP)
Prąd wyjściowy	30mA (stan niski - napięcie 0,4V lub mniej) 10mA (stan wysoki i- napięcie zasilania -1,5V, dotyczy PP)
Pobór prądu	50mA
Częstotliwość graniczna	100kHz
Żywotność (LED)	min. 100.000 h
Dane mechaniczne	
Obudowa enkodera	Aluminium średnica 50 mm
Kółka	Obwód 250mm
Tarcza podziałowa	metalowa
Max prędkość przesuwu	20 m/s
Stopień ochrony	IP50
Moment bezwładności	10gcm <sup>2</sup>
Mocowanie	śrubki 4xM3mm na średnicy 30mm
Warunki pracy	
Temp. pracy / składowania	-10 °C ... +70 °C / -25 °C ... +85 °C
Wilgotność powietrza	35-90% nieskondensowana / 1000h
Wibracje	1,5mm amplitudy 10..55Hz przez 2h w trzech osiach
Udary	Max. 75 G
Masa	Okolo 494g

**Wyjście typu OC NPN**



**Wyjście typu PushPull**



**Symbol zamówieniowy:**

ENC	1	524	PP
	1 – 1 mm/imp 2 – 1cm/imp 3 – 1m/imp	524 – napięcie zasilania +5..24VDC	PP – Push Pull K – Otwarty kolektor