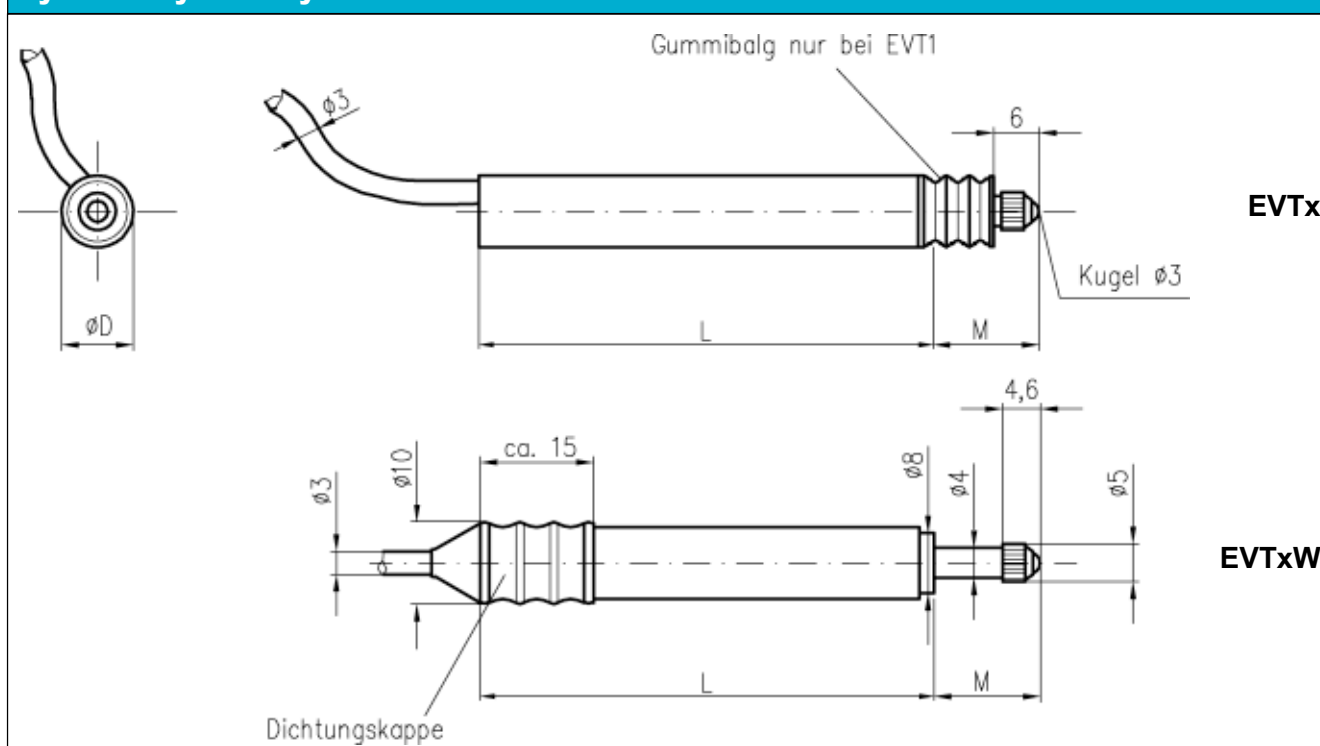


- Długości pomiarowe od 2 mm do 25 mm
- solidna obudowa ze stali nierdzewnej
- wersja z tasterem; opcja z luźnym rdzeniem
- stopień ochrony IP64 (EVTx) lub IP68 i szczelny do 35 bar (EVTxW)
- wyjście kablem ekranowanym 2 m

Indukcyjne czujniki drogi z serii EVT są zawsze wyposażane w sprężynę powrotną i głowicę tastera. Dzięki wartości liniowości, miniaturowej budowie, i wielu opcjom znajduje zastosowanie w budowie maszyn, narzędzi, eksperymentach i budowie pojazdów.



## Rysunek wymiarowy



Wymiary w mm						
Typ	EVT1	EVT2	EVT5	EVT7	EVT10	EVT13
Droga pomiarowa	±1	±2,5	±5	±7,5	±10	±12,5
L (±1 mm)	51	62	68	85	95	118
D (max.)	8	9,5	9,5	9,5	9,5	9,5
M (±1 mm) elektr. punkt zerowy	13,1	11,5	11,5	15	19	22

Wymiary w mm						
Typ	EVT1W	EVT2W	EVT5W	EVT7W	EVT10W	EVT13W
Droga pomiarowa	±1	±2,5	±5	±7,5	±10	±12,5
L (±1 mm)	58	66	73	95	107	129
D (max.)	9,5	9,5	9,5	9,5	9,5	9,5
M (±1 mm) elektr. punkt zerowy	11,5	12,5	13,7	15,3	19	22

**Wskazówka:** Dodatkowo oferujemy indukcyjne czujniki drogi z wbudowaną elektroniką stałoprądową. Dostępne są też wskaźniki cyfrowe z odpowiednim układem wejściowym, lub elektroniczne wzmacniacze współpracujące z tymi czujnikami. Dla pomiarów w których wymagane są sygnały cyfrowe oferujemy optoelektroniczne przetworniki inkrementalne.

Dane elektryczne	EVT1 EVT1W	EVT2 EVT2W	EVT5 EVT5W	EVT7 EVT7W	EVT10 EVT10W	EVT13 EVT13W
Droga pomiarowa [mm]	±1	±2,5	±5	±7,5	±10	±12,5
Tolerancja liniowości [%]	<0,5 (opcjonalnie <0,25 lub <0,1)					
napięcie zasilania [V AC]	0,5...7 Veff. przy 2...10kHz (opcjonalnie przy 5 Veff. i 5kHz)					
Pobór prądu przy 5Veff. [mA]	12	30	30	40	40	40
Zakres napięcia wyjściowego [mV/V/mm ±20%]	80			60		
Powtarzalność [%]	0,001					
Współczynnik temperaturowy [%/K]	0,01					

Dane mechaniczne	Stal niklowana					
materiał obudowy	Stal niklowana					
Masa ok. [g]	60	60	70	90	90	90
siła sprężyny max. / ( ) für EVTxW [N]	1,1 (1,5)	1,2	1,3	2,5	2,1	2,2

Warunki otoczenia						
Temperatura pracy [° C]	-20...+125					
Temperatura składowania [° C]	-50...+125					
Stopień ochrony	IP64 (EVTx) / IP68 (EVTxW)					
Udary	1000 g/10 ms					
Wibracje	20 g / 2 kHz					
Odporność na ciśnienie EVTxW	35 bar - tylko EVTxW (opcjonalnie 200 bar)					

opcje / osprzęt / elektroniki (patrz strony 72-91)	Podłączenie kabla	
<b>opcje mechaniczne:</b> – inne długości kabla na życzenie – inna droga (±25, ±50, ±75 - nie dla EVTxW) – odporność na ciśnienie do 200 bar (tylko EVTxW) – wykonanie z luźnym rdzeniem (= EVW / inne wymiary)  <b>opcje elektryczne:</b> – lepsza tolerancja liniowości (<0,25 %, <0,1 % ) – specjalne tolerancje (tolerancje liniowości)	<b>kolor</b>	<b>zasilanie 24 V</b>
	czerwony	zasilanie pierwotne 1
	żółty	zasilanie pierwotne 2
	zielony	wyjście wtórne 1
	niebieski	wyjście wtórne 2
	czarny	odczep cęrodkowy szpuli wtórnej

Symbol zamów.			
Seria	droga	wykonanie	tolerancja liniowości
EVT	7	-	
		- = Standard W = szczelny	tylko gdy lepszy od 0,5 %
Przykład zam.: Seria EVT, droga ±7,5 mm, wykonanie standardowe, tolerancja liniowości <0,5%			