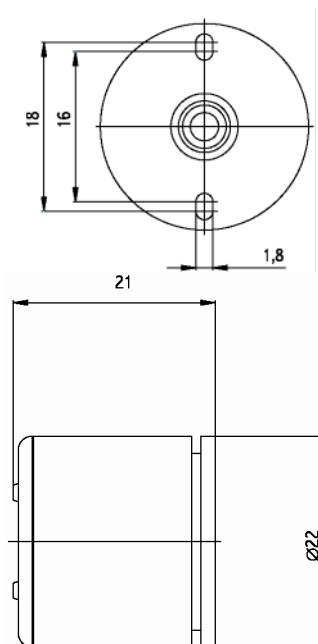


Optoelektroniczny przetwornik obrotowo-impulsowy

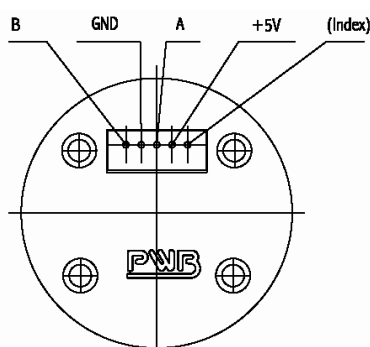
ME22

- Niski koszt
- Mały rozmiar ($\varnothing 22$)
- Szybki i łatwy montaż na osi obiektu (np. silnik DC)
- Dwukanałowe wyjście z opcjonalnym znacznikiem zera
- Sygnały wyjściowe kompatybilne z TTL
- Zakres temperatur pracy: $-10^{\circ}\text{C}..+85^{\circ}\text{C}$
- Rozdzielczość do 300 impulsów na obrót (1200 przy kwadraturze)
- Maksymalny rozmiar otworu na oś 6mm
- Pojedyncze napięcie zasilania +5VDC
- Nie wymaga regulacji sygnału



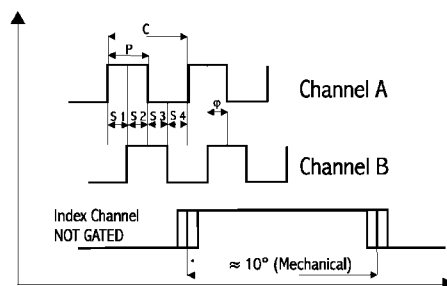
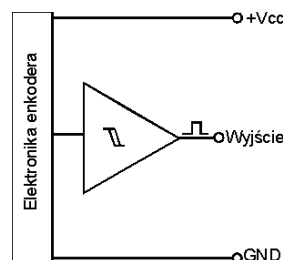
Dane elektryczne	
Rozdzielczość (liczba dziątek)	100, 122, 150, 160, 200 , 240, 250 , 300
Napięcie zasilania	+5VDC
Pobór prądu	18..20mA
Wyjścia	A, B (opcjonalnie C)
Elektronika wyjściowa	TTL
Prąd wyjściowy	5mA
Częstotliwość graniczna	15kHz
Dane mechaniczne	
Obudowa	Tworzywo sztuczne
Otwór na oś	1.5, 2.0, 2.3, 2.5, 3.0 , 4.0, 6.0
Max prędkość	5000 obr/min
Mocowanie	M1.6
Warunki pracy	
Temp. pracy / składowania	$-10^{\circ}\text{C}..+85^{\circ}\text{C}$
Wilgotność powietrza	90%
Wibracje	2000Hz
Udary	20g

Wyprowadzenia:



Wyjście Index – znacznik zera jest opcjonalne

Wyjście TTL:



Symbol zamówieniowy:

ME22	100	5.0	2
	Rozdzielczość (dziątek na obrót)	Średnica osi – dostępne rozmiary: 1.5, 2.0, 2.3, 2.5, 3.0, 4.0, 6.0	2 – dwa kanały 3 – dwa kanały plus znacznik zera

Dostępne z magazynu:

- ME-22-200-30-2
- ME-22-200-40-2
- ME-22-200-60-2
- ME-22-250-60-2
- ME-22-300-60-2

Dostępność pozostałych wymaga uzgodnienia.