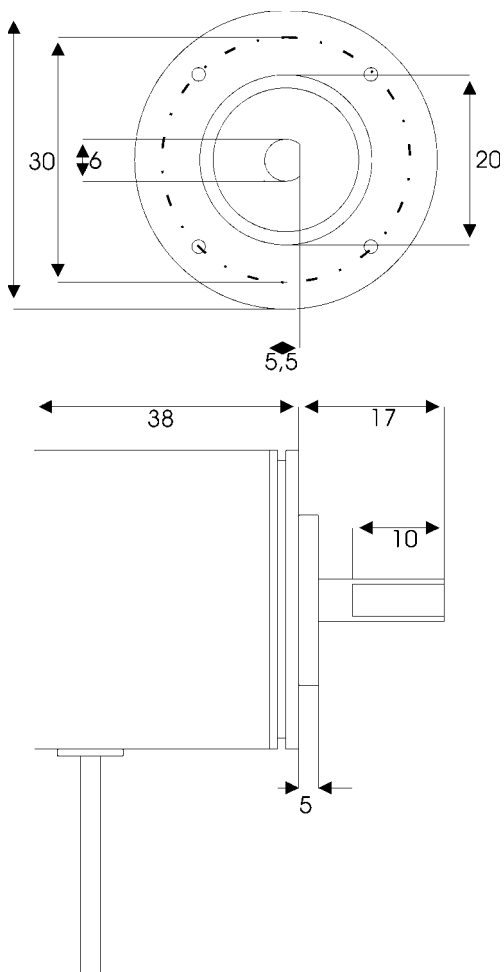


Optoelektroniczny przetwornik obrotowo-impulsowy

MOB

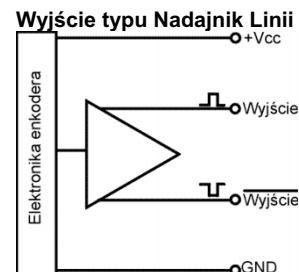
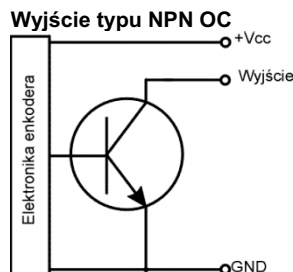
Przetwornik optoelektroniczny MOB jest małym enkoderem o bardzo wysokiej trwałości i niezawodności. Małe rozmiary pozwalają na wszechstronne zastosowanie. Montaż na krzyż lub czterema śrubami M3 od czola. Szeroki zakres napięcia zasilania: 10,8..26,4VDC. Opcjonalnie zasilanie 4,5..13,2V lub 5V dla nadajnika linii.

- Liczba działek 100..1200
- Wyjścia typu O.C., nadajnik linii, wyjście napięciowe
- Obudowa Ø38mm, tuleja centrująca Ø20mm
- Częstotliwość graniczna 200kHz
- Stabilny i ekonomiczny
- Standard przemysłowy



Temp.	-10°C..+70°C
Wibracje	50Hz - 10g przez 1h
Udary	30G przez 1 ms

Dane elektryczne	
Liczba działek na obrót	100, 200, 250, 256, 300, 360, 400, 500, 512, 600, 800, 900, 1000, 1024, 1200
Napięcie zasilania	10,8..26,4VDC/5VDC
Pobór prądu	80mA/150mA
Sygnały wyjściowe A, B, C	otwarty kolektor (K)
Sygnały w. A, B, C, /A, /B, /C	nadajnik linii (opcja N)
Zbocza sygnałów wyjściowych	Standard TTL/1µs
Max częstotliwość sygnałów wyjściowych	200kHz
Żywotność LED	30.000h



Przewód	Znaczenie
Czerwony	Vcc
Czarny	GND
Zielony (ziel./nieb. dla OC, NPN)	A
Niebieski	/A
Biały	B
Szary	/B
Żółty	C
Pomarańczowy	/C

Symbol zamówieniowy:

MOB	1000	5	BZ	K
	Rozdzielczość (działek na obrót)	5 - Napięcie zasilania +5VDC (N) 1026 - Napięcie zasilania +10..26VDC (K)		K - O.C. N - Nadajnik linii