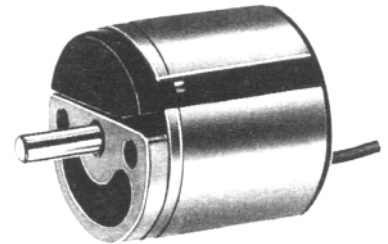


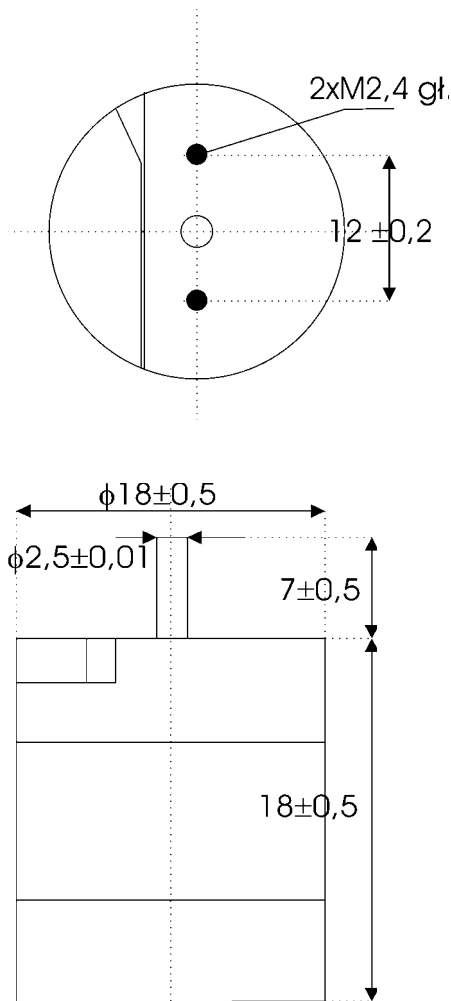
Optoelektroniczny przetwornik obrotowo-impulsowy

seria MOM20

MOM20 to subminiaturowy, ale mocny przetwornik obrotowo-impulsowy nadający się do zastosowań wymagających miniaturyzacji w przemyśle, automatyzacji, robotyce wszędzie tam, gdzie decydujące są małe rozmiary np. do zabudowy plotera, minirobota, itp.

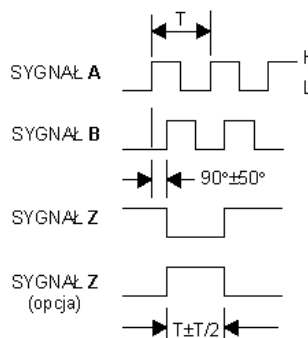


- Liczba dziadek od 100 do 500
- Wyjścia typu otwarty kolektor (O.C.)
- Sygnały prostokątne kompatybilne z TTL
- Częstotliwość graniczna 50kHz
- Mosiężna obudowa, miniaturowy

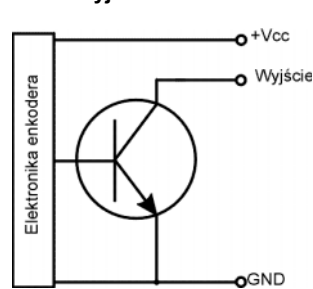


Dane elektryczne	
Rozdzielczość (liczba dziadek)	100, 200, 250, 256, 300, 360, 500
Napięcie zasilania	5 V +/-0,5V / opcja +12V
Pobór prądu	< 50mA
Wyjścia	A, B, C
Elektronika wyjściowa	otwarty kolektor (K)
Prąd wyjściowy	20mA (napięcie 0,5V lub mniej)
Częstotliwość graniczna	50 kHz
Żywotność (LED)	min. 50.000 h
Dane mechaniczne	
Obudowa	Mosiądz niklowany 18mm
Oś	2,5mm, stal niemagnetyczna
Tarcza podziałowa	Metal trawiony
Stopień ochrony	IP55
Moment bezwładności	0,10gcm ²
Maksymalne obroty	6000 min ⁻¹
Moment statyczny	0,06Ncm
Mocowanie	śrubki 2xM2,4mm na średnicy 12mm
Masa	ca. 20g
Warunki pracy	
Temp. pracy / skł.	-10 °C ... +60 °C / -20 °C ... +80 °C
Wilgotność powietrza	98% nieskondensowana / 1000h
Wibracje	10G (50Hz)
Dopuszczalne obciążenie osi	1,2N osiowo i promieniowo
Udary	30 g / 7 ms

SYGNAŁY WYJŚCIOWE:



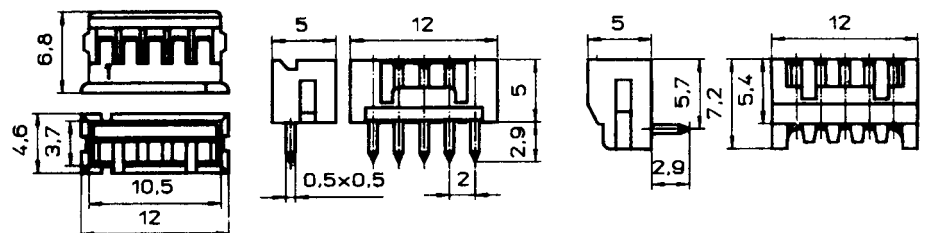
Wyjście OC NPN:



Mocowanie 2 śrubkami M2,5 na średnicy 12,5mm.

Wyprowadzenia:

Kolor	nóżki	Sygnał
czerwony	1	zasilanie
czarny	2	GND
niebieski	3	kanał A
biały	4	kanał B
żółty	5	kanał C



Symbol zamówieniowy:

MOM20	360	5
	Rozdzielczość (dziadek na obrót)	5 – napięcie zasilania +5VDC 12 – napięcie zasilania +12VDC