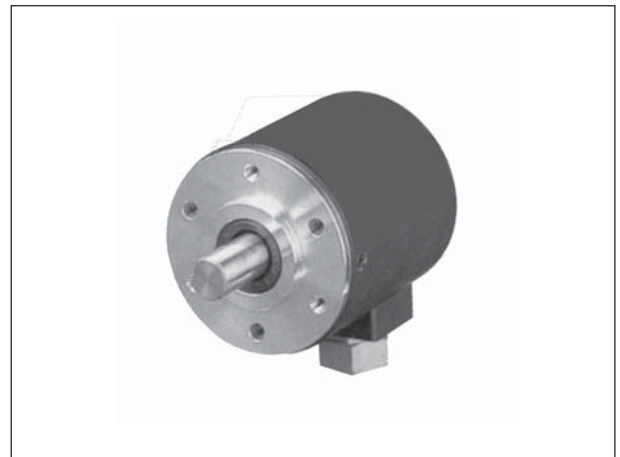
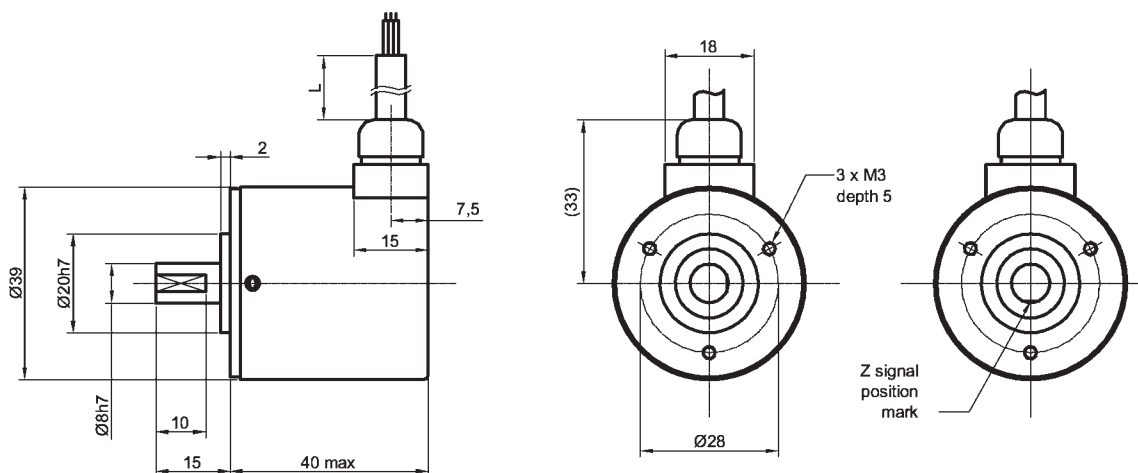


- Gehäuse 40 mm Durchmesser
- Schutzklasse IP65
- 2 Kanäle und Referenzimpuls
- Betriebsspannung 5 bis 24 V
- Frei wählbare Ausgangselektronik
- Standardtypen ab Lager lieferbar

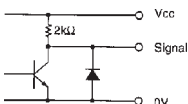
Dieser preisgünstige kompakte Geber deckt aufgrund der zahlreichen Bestelloptionen einen breiten Anwendungsbereich ab. Als Ausgangsschaltungen stehen die Alternativen "Transistorausgang", „Open Collector“, „Push Pull“ und „Linedriver zur Verfügung.



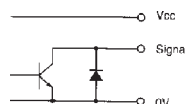
Maßzeichnung und Schnittstellen



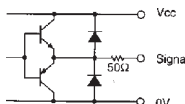
Transistorausgang (NPN)



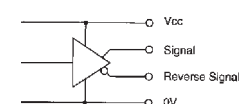
Open Collector (K)



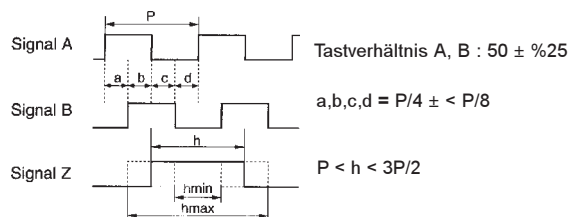
Push Pull (B)



Linedriver (N)



Rechtsdrehende Achse (Blickrichtung auf die Welle)



Elektronik Typ K, NPN, B	
Rot	UB
Schwarz	GND
Grün oder Blau	Signal A
Weiss	Signal B
Gelb	Signal Z
Schirm	NC

Elektronik Typ N			
Rot	UB	Weiss	Signal B
Schwarz	GND	Grau	Signal /B
Grün	Signal A	Gelb	Signal Z
Blau	Signal/A	Orange	Signal /Z
Schirm	NC		

Elektrische Daten						
Ausgangselektronik (Bedeutung der Abkürzung siehe oben)		NPN	K	K	B	N
zul. Versorgungsspannung	[V]	4,5-13,2		10,8-26,4		4,75-5,25
Nennspannung	[V]	513		1126		5
Versorgungsstrom	[mA]	< 80	< 60		< 90	< 150
High Pegel	[V]	> UB-1	-		> UB-3	> 2,5
Low Pegel	[V]	< 0,5		< 3		< 0,5
max. Ausgangsstrom	[mA]	< 20		< 40		< 20
max. Ausgangsspannung	[V]	-	< 50		-	-
Grenzfrequenz	[kHz]					200



Mechanische Daten		
Gehäusematerial		Aluminium
Auflösung	[Imp./U]	30-3600 siehe Bestelloptionen
max. Drehzahl	[U/min]	5000
Axiale Belastung	[N]	19,6
Radiale Belastung	[N]	29,4
Gewicht	[kg]	0,140

Sonstige Daten	
Schutzart	IP65
Betriebstemperatur	-10°C..+70°C
Lagertemperatur	-30°C..+80°C
max. Schockbelastung	490m/s/11ms XYZ 3x
Vibrationsfestigkeit	10..50Hz/1,5mm 2 h

Optionsauswahl und Bestellbezeichnung										
Bezeichnung	Optionen									
	Serie	Ø Achse	Auflösung	Auflösung	Auflösung	Spannung	Signale	Ausgangs- elektronik		
Type	MOZ40									
Achse Ø 8 mm (Standard)		8								
Achse Ø 6,35 mm		6,35								
Achse Ø 6 mm		6								
Achse Ø 5 mm		5								
Impulse / Udr.			30	<u>500</u>	1500					
Impulse / Udr.			50	512	1800					
Impulse / Udr.			60	600	2000					
Impulse / Udr.			100	800	2048					
Impulse / Udr.			125	900	2500					
Impulse / Udr.			200	<u>1000</u>	3600					
Impulse / Udr.			360	1024						
Impulse / Udr.			400	1200						
UB: 4,5-13,2 V Ausgangstyp: NPN						512		NPN		
UB: 4,5-13,2 V Ausgangstyp: Open Collector						512		K		
UB: 10,8-26,4 V Ausgangstyp: NPN						1224		NPN		
UB: 10,8-26,4 V Ausgangstyp: Open Collector						1224		K		
UB: 10,8-26,4V Ausgangstyp: Push Pull						1224		B		
UB: 4,75-5,25 V Ausgangstyp: Linedriver						5		N		
Ausgangssignale 2 Kanäle: B, mit Index: Z								BZ		
Beispiel für Bestellbezeichnung*	MOZ40	8	360			1224	BZ	B		

Vorzugstypen sind unterstrichen (ab Lager lieferbar)

Unsere Spezialität sind Sonderlösungen, preiswert schon in Kleinserien

Unsere Sonderausführungen umfassen: Montage von Antriebsrädern und sonstigen Mechanikteilen, Konfektionierung von Kabeln und Steckern.

Zur Beachtung

Die Angaben und Daten auf diesem Datenblatt stellen aufgrund der unterschiedlichsten anwendungstechnischen Besonderheiten keine Beschreibung der Beschaffenheit oder Eigenschaft der Produkte dar. Da Potentiometer generell einem Verschleiß unterliegen, können sich über die Einsatzdauer die oben genannten technischen Parameter verändern. Bitte beachten Sie hierzu auch unsere Einbauhinweise und die entsprechenden Bauartspezifikationen.