

MRT25 ohne Rastung
MRTC25 mit Rastung

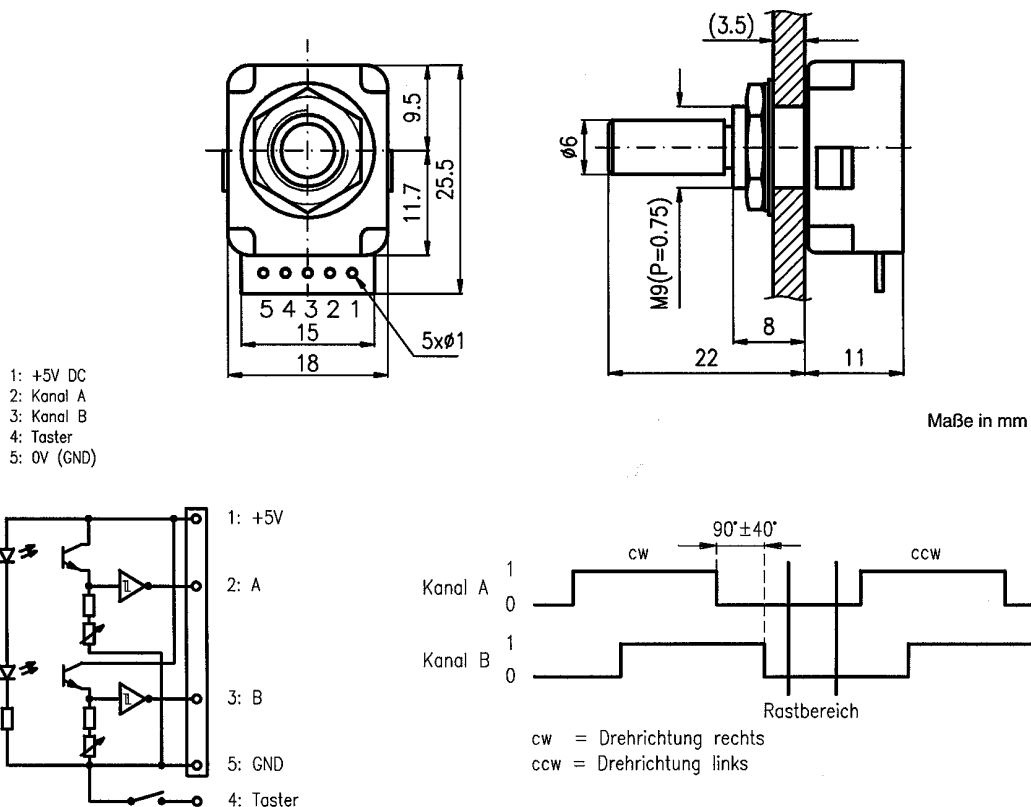
- 25 Impulse, Kanäle A und B
- Typ MRTC25 mit Rastung
- preisgünstige Geber hoher Lebensdauer
- Lagertypen

Die Impulsgeber der Serie MRT sind sehr preisgünstige Geber für digitale Sollwertvorgaben von Hand. An zwei Ausgängen stehen um 90° phasenverschobene Rechtecksignale zur Verfügung, womit eine Drehrichtungserkennung ermöglicht wird. Das optoelektronische Prinzip ermöglicht die Erzeugung prellfreier Signale verbunden mit einer hohen Produktlebensdauer. Der integrierte Taster gestattet auf einfachste Weise eine sofortige Eingabe des eingestellten Sollwertes. Diese Geber finden vorwiegend Anwendung in elektronischen Meßgeräten wie z.B. Oszilloskopen, in medizinischen Geräten u.v.m.



Maßzeichnungen

Impulsdiagramm



Elektrische Kennwerte	
Auflösung (Impulse/360°)	25
Kanäle	2 (A,B; um 90° versetzt)
Versorgungsspannung	5 V DC ±0,5 V
Stromaufnahme	20 mA
Ausgangssignale	TTL-Rechteck; int. pull up = 10 kΩ
Taster	5 V / 10 mA (nicht-induktive Last)

Mechanische Kennwerte	
Betriebsdrehmoment	<1 Ncm
Lebensdauer	>1.000.000 Zyklen
Rastmoment	ca. 2 Ncm
Gehäuse	Alu-Druckgußkörper
Achse	Messing
Tasterhub	1,2 mm
Taster-Betätigungskraft	< 1,5 N

Umgebungsbedingungen	
Betriebstemperaturbereich	0...+60° C
Lagertemperaturbereich	-20...+70° C

Änderungen vorbehalten

MRT/1/0695/D

