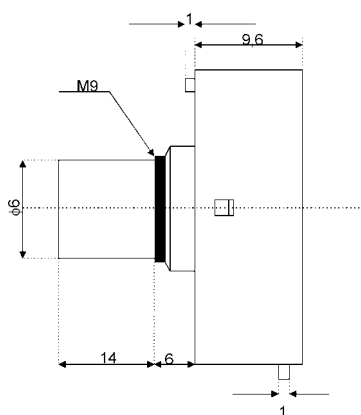
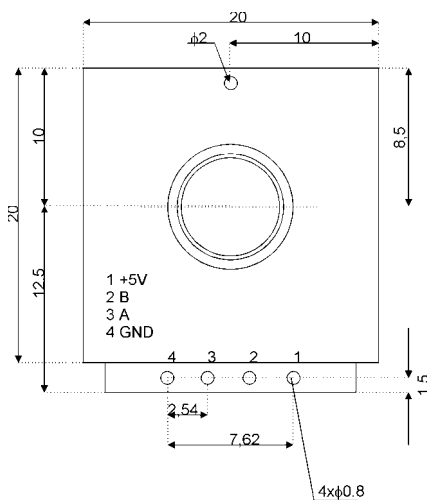


Przetwornik obrotowo-impulsowy

MRX20

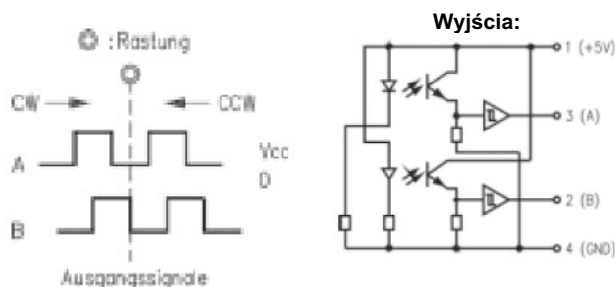
Tani przetwornik obrotowo – impulsowy nadaje się do zastosowań masowych wykluczających mechaniczne zadajniki kąta. Stworzony specjalnie do zadawania pozycji w elektronicznej aparaturze jako niezawodny zadajnik impulsów.

- Liczba działek 20
- Działki rozróżnialne mechanicznie
- Dwa kanały A i B bez znacznika zera
- Sygnały prostokątne kompatybilne z TTL
- Częstotliwość graniczna 100Hz
- Aluminiowa obudowa
- Supertani



Dane elektryczne	
Liczba działek na obrót	20 (klik mechaniczny)
Napięcie zasilania	+5VDC ±0,25V
Pobór prądu typowo	50 mA max
Sygnały wyjściowe A i B	TTL prostokątne (fanout=2)
Źródło światła	Diody IRED
Max. częstotliwość sygnałów wyjściowych	100Hz
Żywotność	> 1*10 ⁶
Dane mechaniczne	
Obudowa	Odlew ciśnieniowy cynk
Materiał osi	Stal nierdzewna
Tarcza podziałowa	Metal trawiony
Stopień ochrony	IP40
Łożyskowanie osi	Ślizgowe
Max. obroty	Praca ręczna
Obciążalność osi	<2N osiowo i promieniowo
Moment statyczny	0,4Ncm
Moment bezwładności	< 2gcm ²
Masa	16 g
Warunki pracy	
Temperatura pracy	0°C..+60°C
Temperatura składowania	-20°C..+80°C
Montaż gwint M9	Nakrętka sześciokątna, zębátka i podkładka

/B wyprzedza A przy obrocie w prawo patrząc na oś



Wyprowadzenia:

Pin	Znaczenie
1	+Vcc
2	B
3	A
4	GND

Symbol zamówieniowy:

MRX	20	B
	Rozdzielczość (działek na obrót)	B – wyprowadzenia punktami lutowniczymi (patrz rys. wymiarowy) A – wyprowadzenia pinami