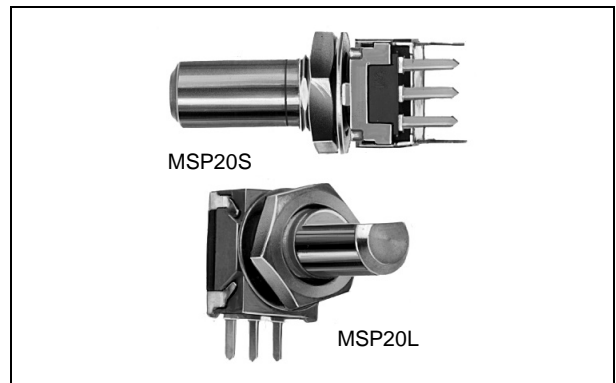


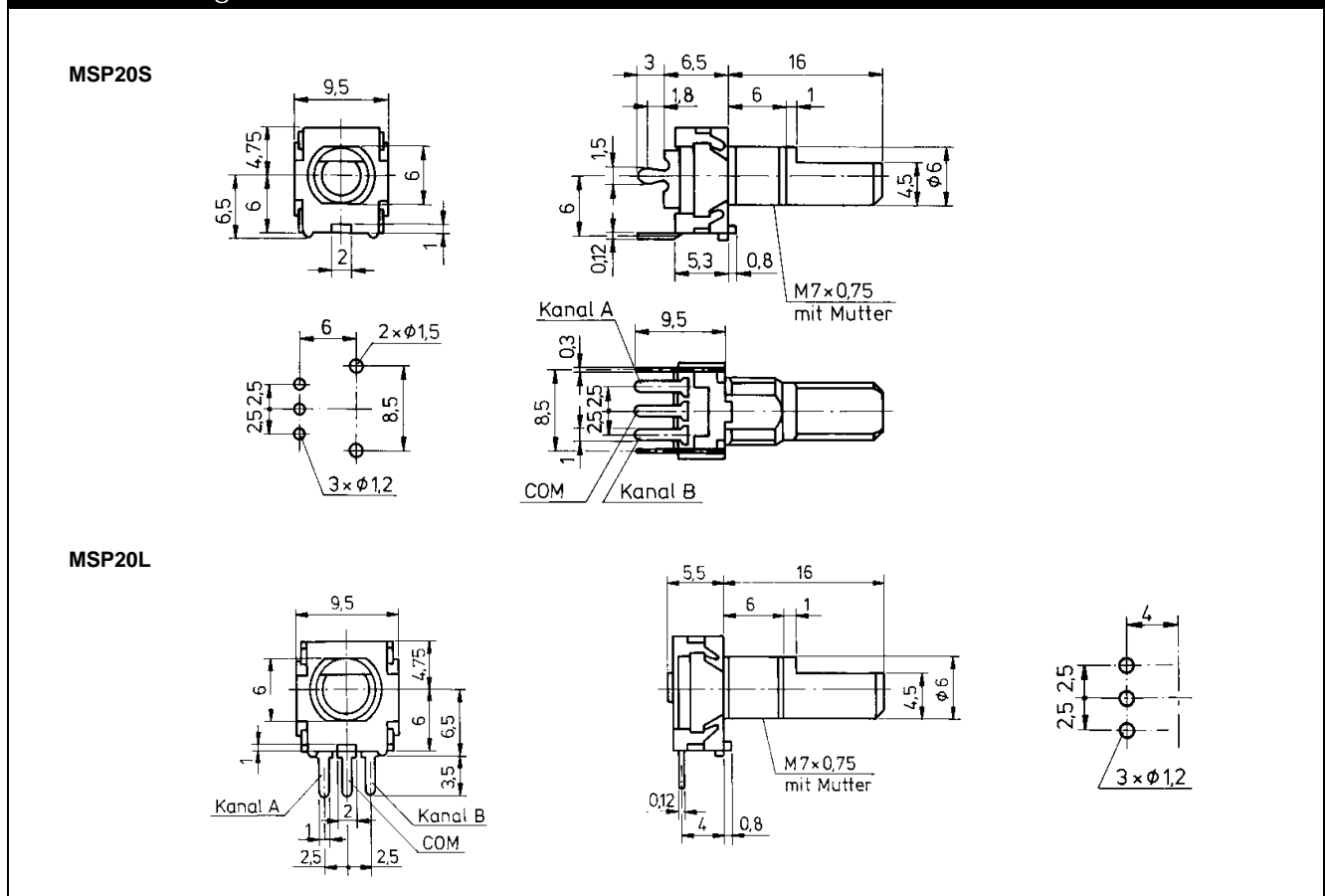
MSP20 – Inkrementaler Drehschalter 2 Kanäle A+B mit 20 Schaltstellungen je 18° ±1,5°

- Stehende (S) und liegende (L) Bauweise mit Printstiften
- Lebensdauer: typ. 200.000 Schaltungen
- inkrementale Kodierung
- exakte Rastung von ca. 4 Ncm
- geschützt vor Flußmittel und Staub (IP44)
- Kontaktbelastbarkeit: 10 V DC - max. 2 mA
- Sichere Kontaktgabe durch Doppelkontakte
- Lagertypen



Miniatur-Drehschalter mit mechanischen Kontakten in robuster Ausführung. Geschützt gegen Flußmittel und Staub. 2 Kanäle mit inkrementaler Impulsausgabe bei Phasenversatz der Kanäle A+B. Miniatur-Bauteil für z.B. Kanalwähler und andere digitale Vorgaben.

Maßzeichnungen



Technische Kennwerte	MSP20
Betriebstemperaturbereich	-10...+55°C
Kontaktwiderstand	durchgeschaltet typ. <10 Ω, unterbrochen typ. >100 kΩ
Löttemperatur + Zeit	260° ±5°/5 ±1 s
Material: Gehäuse+Gewinde Achse Lötstifte	Zink-Druckguß MS oder andere Legierung Cu-Be versilbert
Anzugsdrehmoment der Mutter	typ. 40 Ncm

Bestellbezeichnung	
Typ	Bauform
MSP20	L
	L=liegend S=stehend
Bestellbeispiel: Inkrementaler Drehschalter Serie MSP mit 20 Rastungen - liegende Bauform	

Änderungen vorbehalten

MSP20/2/0694/D

Optionen (bitte anfragen – Mindestbestellmengen)
Sonderachsen, z.B. Rändel und Flächen; bitte beachten Sie das Kontaktprellen wie unter Typ MRP beschrieben!