

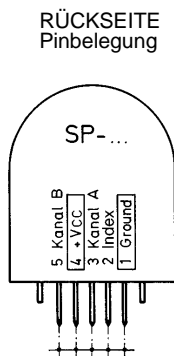
**SP** für Handbetrieb  
**SPNT** mit kleinem Drehmoment  
**SPB** mit 2 Kugellagern

- 2 Kanäle+Referenzimpuls (TTL)
- Impulszahl 96 - 100 - 200 - 250 - 256 - 300 - 360 - 400 - 512 - 540 (1000 - 1024 o. Index)
- Lagertypen: Achse Ø 6 mm, Option: Ø 6,35 mm
- Anschluß: Direktes Einlöten oder Steckverbinder (Option)
- Grenzfrequenz: 75 kHz  
(aber Betriebsdrehzahl beachten)
- SP-... Handbetrieb
- SPNT-... mechanischer Betrieb
- SPB-... motorischer Betrieb

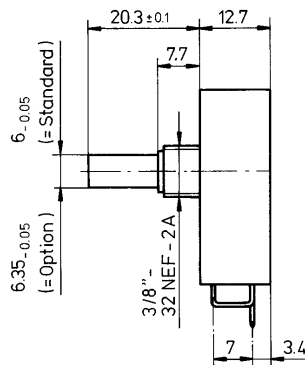


Maßzeichnungen

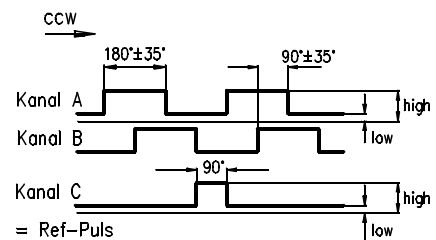
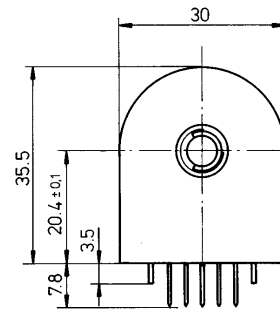
Impulsdiagramm



Raster: 2.5 mm  
 Printstiftquerschnitt 0.8 x 0.8 mm



passender Steckverbinder: AMP Typ 640442-5  
 (Option gegen Aufpreis) für Quetschverbindung



TTL-Ausgang Impulsform dargestellt bei Linksdrehung

Elektrische Kennwerte	SP, SPNT	SPB
Auflösung	96 - 100 - 200 - 250 - 256 - 300 - 360 - 500 - 512 - 540 - 1000 - 1024	
Versorgungsspannung	5 V DC ( $\pm 10\%$ ) (Ripple <100 mVp-p)	
Stromaufnahme	typ. 17, max. 40 mA	ab 1000 Imp. 70, max. 85 mA
Ausgänge	2 Kanal mit Indeximpuls (1000/1024 o. Referenzimpuls)	
Signalpegel	TTL-Standard	
Ausgangssignale	TTL-Rechteck	
Grenzfrequenz	75	
Lebensdauer LED	30.000	

Mechanische Kennwerte		
Gehäuse und Flansch	Polykarbonat, Flansch: Messing	
Achsmaterial	rostfreier Stahl	Messing
Impulsscheibe	Kunststoff (Mylar)	
Schutzart	IP52	
Lager	Messing	2 Kugellager
max. Drehzahl	160 min <sup>-1</sup> (1000 kurzzeitig)	8000 min <sup>-1</sup>
Achsbelastbarkeit	axial; radial 0,5 N	axial 0,5; radial 1 N
Drehmoment	SP 0,5; SPNT 0,3 Ncm	0,05 Ncm
Gewicht (Masse)	25 g	30 g

Umgebungsbedingungen	
Betriebs-/Lagertemperaturbereich	-40...+100° C
Luftfeuchtigkeit	max. 90% Luftfeuchtigkeit, nicht kondensierend
max. Schockbelastung	5 g über 11 ms
Vibrationsfestigkeit	2 g, 0-60 Hz

Bestellbezeichnung				
Typ	Achse	Impulse	Versorgung	Kanäle
SPB	6	512	5	B
BZ=2 Kanal + Ref. B =2 Kanal				
Bestellbeispiel: Optoelektronischer Impulsgeber Serie Pulspot mit 2 Kugellagern, Achse Ø 6 mm, 512 Impulse/360°, Versorgungsspannung 5 V DC, 2 Kanäle				

Änderungen vorbehalten

SP/2/0694/D

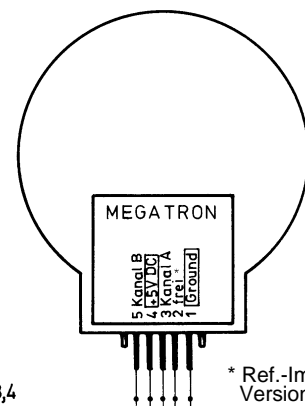
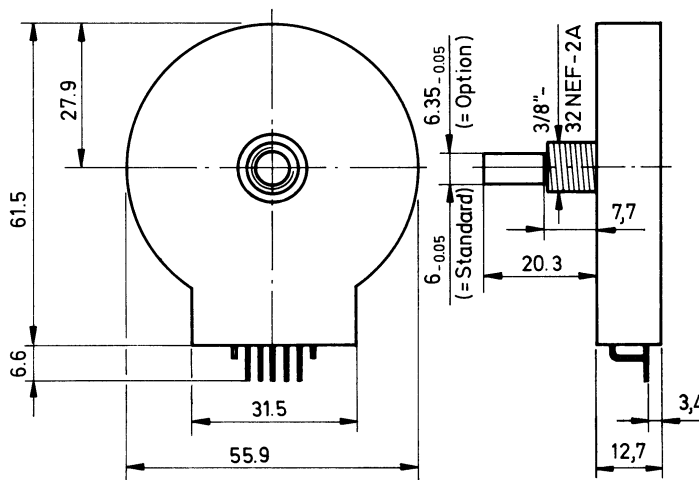
**OP** Handbetrieb  
**OPNT** kleines Drehmoment  
**OPB** 2 Kugellager

- Sehr preisgünstige optoelektronische Impulsgeber
- 2 Kanäle mit Referenzimpuls 1000/1024 (2000, 2048 o. Referenzimpuls)
- TTL-Ausgang
- Einfache Montage, geringe Einbautiefe
- Grenzfrequenz 75 kHz
- Lagertype: Achse Ø 6 mm

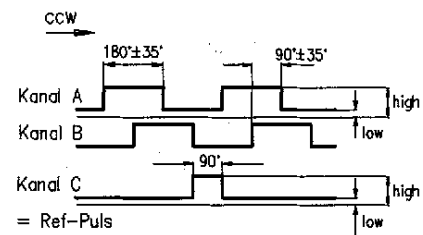


Maßzeichnungen

Impulsdiagramm



Passender Steckverbinder  
 AMP Typ 640442-5  
 für Quetschverbindung  
 (Option gegen Aufpreis)



TTL-Ausgang Impulsform dargestellt bei Linksdrehung

Elektrische Kennwerte	OP, OPNT	OPB
Auflösung	1000 / 1024 / 2000 / 2048	
Versorgungsspannung	5 V DC ( $\pm 10\%$ ) (Ripple $< 100$ mVp-p)	
Stromaufnahme	typ. 17, max. 40 mA	
Ausgänge	2 Kanal oder 2 Kanal + Referenzimpuls	
Signalpegel	TTL-Standard	
Ausgangssignale	TTL-Rechteck	
Grenzfrequenz	100 kHz	
Lebensdauer LED	30.000 h	

Mechanische Kennwerte		
Gehäuse und Flansch	Polykarbonat, Flansch: Messing	
Achsmaterial	rostfreier Stahl	Messing
Impulsscheibe	Metall, geätzt	
Schutzart	IP52	
Lager	Messing	2 Kugellager
max. Drehzahl	160 min <sup>-1</sup> (kurzzeitig 1000)	8000 min <sup>-1</sup>
Achsbelastbarkeit	axial/radial 0,5 N	axial 0,5, radial 1 N
Drehmoment	0,5 Ncm	0,05 Ncm
Gewicht (Masse)	30 g	60 g

Umgebungsbedingungen	
Betriebstemperaturbereich	-40...+100° C
Lagertemperaturbereich	-40...+100° C
max. Schockbelastung	2 g über 11 ms
Vibrationsfestigkeit	2 g, 0...60 Hz

Bestellbezeichnung				
Typ	Achse	Impulse	Versorgung	Kanäle
OP	6,35	1024	5	BZ
BZ=2 Kanal + Ref. B =2 Kanal				
Bestellbeispiel: Optoelektronischer Impulsgeber Typ OP, Achse Ø 6.35 mm, 1024 Impulse/360°, Versorgungsspannung 5 V DC, 2 Kanäle+Referenzimpuls				

Änderungen vorbehalten

OP/2/0694/D