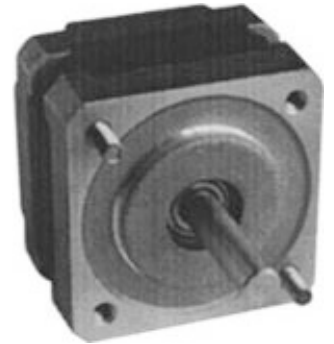


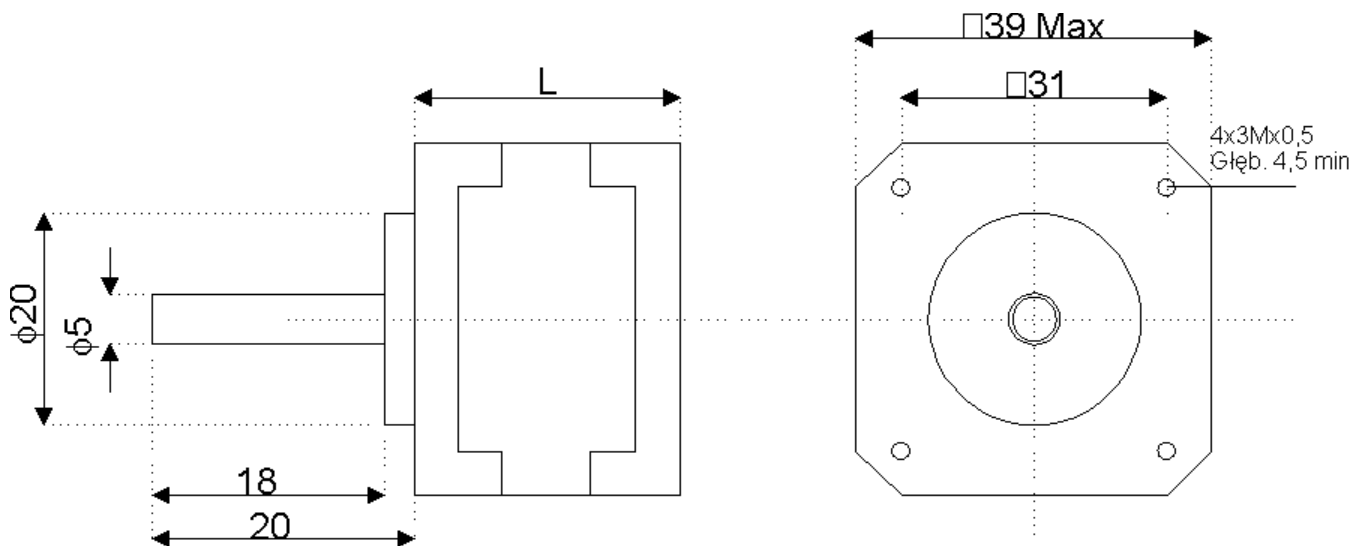
Silniki krokowe

seria 39BYG

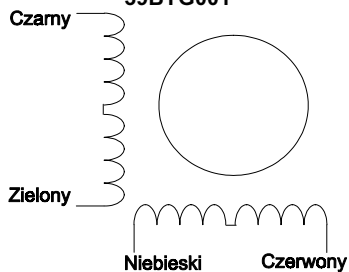
Silniki krokowe serii 39BYG to małe silniczki o wysokim stosunku wymiarów do momentu obrotowego. Zewnętrzne wymiary: 39x39mm, oś $\varnothing 5$ mm. Szczególnie polecamy silniki ...402 oraz ...405, które mają bardzo wysoki moment i atrakcyjną cenę.



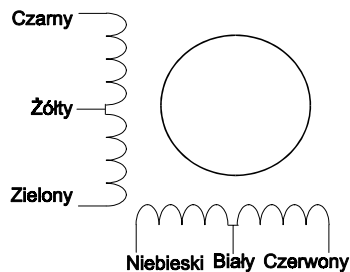
- Krok 1,8°
- Temperatura pracy: -25°C..+40°C
- Rezystancja izolacji 500VDC min 100M Ω
- Wzrost temperatury 85°C
- Klasa izolacji B



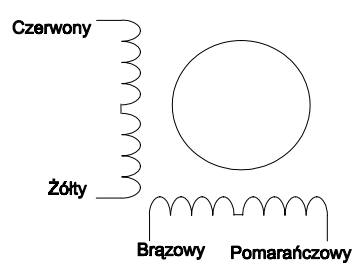
Wyprowadzenia 39BYG402B, 39BYG001



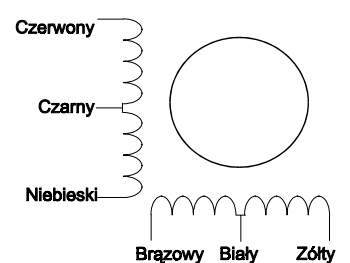
Wyprowadzenia 39BYG402



Wyprowadzenia 39BYG405



Wyprowadzenia 39BYG603



Model	Krok [°]	Napięcie [V]	Prąd [A]	Rezystancja [Ω]	Indukcyjność [mH]	Trzymający moment [Nm]	Długość silnika L	Rodzaj wyprowadzeń	Bezwładność rotora [gcm ²]	
39BYG	001	1,8	5	1	5	5,22	0,18	34	bipolarne	20
	402	1,8	12	0,5	24	45	0,29	34	unipolarne	24
	402B	1,8	12	0,5	24	43	0,29	34	bipolarne	24
	405	1,8	12	0,4	30	32	0,21	34	bipolarne	20
	603	1,8	12	0,16	75	50	0,11	34	unipolarne	20