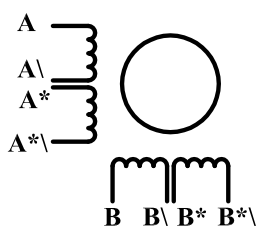
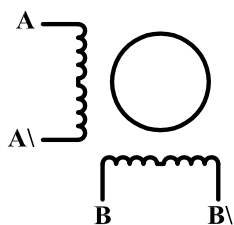
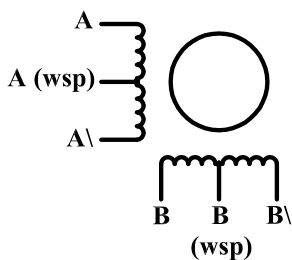
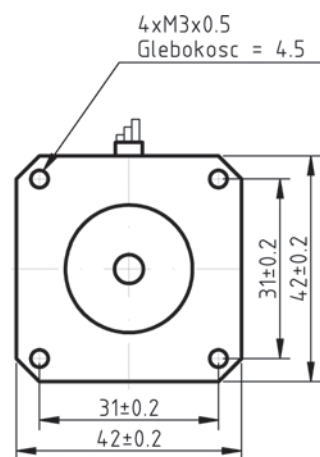
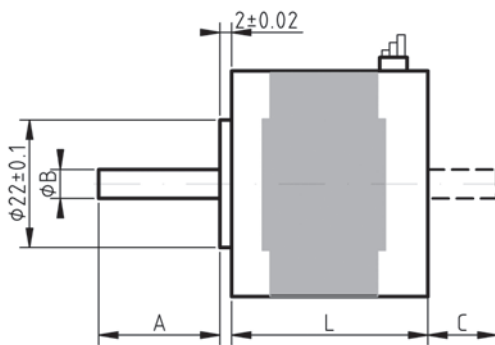
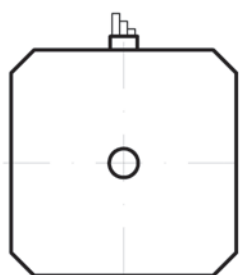


Hybrydowe silniki serii **42BYGH** charakteryzują się stosunkowo dużym momentem w porównaniu do ich rozmiarów. Znajdują zastosowanie tam, gdzie ważniejsza od dynamiki jest pewność zachowania dużej siły przy małej wykorzystywanej przestrzeni.

Zalecane sterowniki: **SMC 51, SMC 62, SMC 81.**

- silnik 2 fazowy z krokiem $1,8^\circ \pm 5\%$
- podwyższony moment do **0,42 Nm** (wersja 118)
- temperatura pracy $0 \sim +40^\circ\text{C}$
- klasa izolacji **B**



MODEL	TYP SILNIKA	KROK (°)	NAPIĘCIE (V)	PRĄD (A)	REZYSTANCJA (Ω)	INDUKCYJNOŚĆ (mH)	MOMENT (Nm)	BEZWŁADNOŚĆ ROTORA (gcm ²)	WAGA (Kg)
42BYGH 101B	Bipol	1,8	2,5	1,7	1,5	3,2	0,30	32	0,24
42BYGH 102U	Unipol	1,8	3,6	1,2	3	3,2	0,30	32	0,24
42BYGH 802B	Bipol	1,8	12	0,4	30	22	0,38	68	0,31
42BYGH 802U	Unipol	1,8	12	0,8	15	12	0,35	68	0,31
42BYGH 118-01B	Bipol	1,8	12	0,5	24	36	0,42	75	0,34
42BYGH 404U	Unipol	1,8	12	0,4	30	22	0,32	68	0,34
42BYGH 822BD	Bipol	1,8	4,6	1	4,6	4	0,35	68	0,34
42BYGH 012E	Bipol	1,8	5,6	0,6	9,3	27	0,24	24	0,2

MODEL	A	D	B	L	KOLORY WYPROWADZEŃ							
	[mm]				A	A\	A*	A*\ (wsp)	B	B\	B*	B*\ (wsp)
42BYGH 101B	22	5	-	39	czar.	ziel.	-	-	nieb.	czerw	-	-
42BYGH 102U	22	5	-	39	czar.	ziel.	-	żółty	czerw.	nieb.	-	biały
42BYGH 802B	18	5	-	47	żółty	nieb.	-	-	czerw.	ziel.	-	-
42BYGH 802U	18	5	-	47	czar.	ziel.	-	żółty	czerw.	nieb.	-	biały
42BYGH 118-01B	18	5	-	48	czar.	ziel.	-	-	czerw.	nieb.	-	-
42BYGH 404U	22	5	-	47	czar.	ziel.	-	żółty	czerw.	nieb.	-	biały
42BYGH 822BD	23	6	25	48	czerw.	żółty	nieb.	czar.	biały	fiolet.	brąz	ziel.
42BYGH 012E	23	5	-	33	nieb.	czerw.	-	-	biały	żółty	-	-