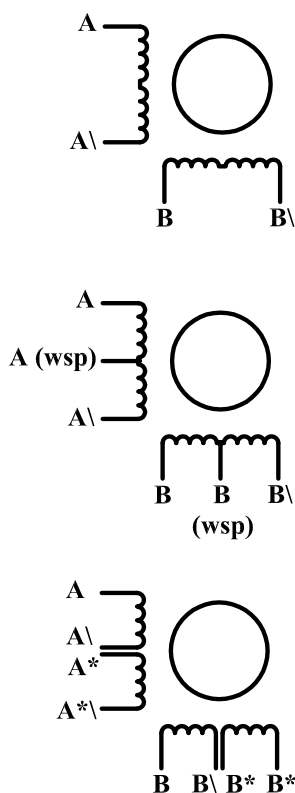
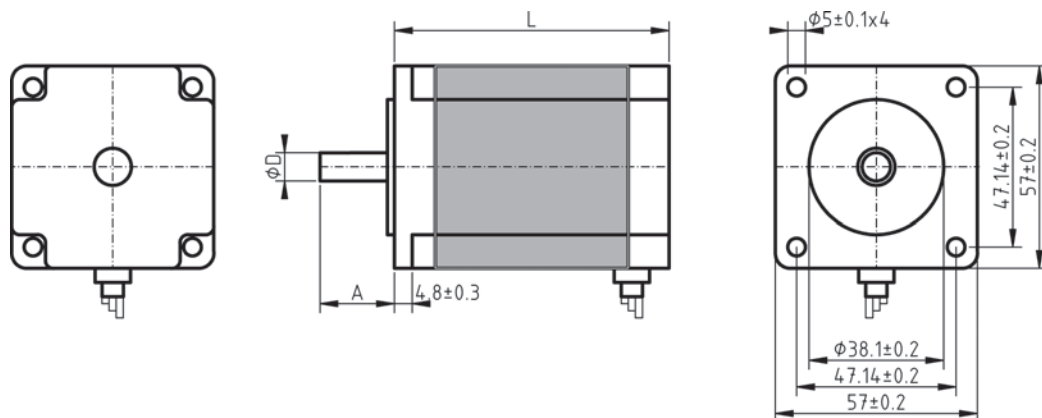


Hybrydowe silniki krokowe serii 57BYGH to średniej wielkości silniki krokowe o podwyższonym momencie, dzięki zwiększonej średnicy rotora w stosunku do standardowych silników o podobnych rozmiarach. Są najczęściej stosowane w małych maszynach CNC, ploterach, automatach podających, transporterach.

Zalecane sterowniki: **SMC 62, SMC 64, SMC 116, SMC 108, SIC 184, SQCA 244.**

Dla uzyskania dużej dynamiki: **SMC 139.**

- silnik 2 fazowy z krokiem 1,8°
- podwyższony moment do 1,6 Nm (wersja 805)
- wielkość standardowa 57 mm
- temperatura pracy 0 ~ +40°C
- klasa izolacji B



MODEL	TYP SILNIKA	KROK (°)	NAPIĘCIE (V)	PRĄD (A)	REZYSTANCJA (Ω)	INDUKCYJNOŚĆ (mH)	MOMENT (Nm)	BEZWŁADNOŚĆ ROTORA (gcm <sup>2</sup> )	WAGA (kg)
57BYGH 801	Unipol.	1,8	3,3	1,5	2,2	3,5	0,55	150	0,73
57BYGH 802	Unipol.	1,8	4,8	1,5	3,2	6,7	0,80	280	0,81
57BYGH 803	Unipol.	1,8	6,3	1,5	4,2	9,6	1,40	440	1,1
57BYGH 804	Bipol.	1,8	3,3	3	1,1	1,4	1,20	440	1,1
57BYGH 805	Bipol.	1,8	4,2	4,2	1	2,67	1,60	650	1,8
57BYGH 806	Unipol.	1,8	2,7	3	0,9	1,2	0,80	280	0,81
57BYGH 807	Unipol.	1,8	2,5	3	0,85	1,3	1,4	440	1,1
57BYGH 861	Unipol.	1,8	12	0,6	20	57	0,9	440	0,8
57BYGH 881	Bipol.	1,8	6,5	0,65	10	60	0,5	150	0,55

MODEL	A	D	L	KOLORY WYPROWADZEŃ							
				A	A\	A* (wsp)	A*\	B	B\	B* (wsp)	B*\
57BYGH 801	21	6,35	50	czar.	ziel.	żółty	-	czerw.	nieb.	biały	-
57BYGH 802	20,6	6,35	55	czar.	ziel.	żółty	-	czerw.	nieb.	biały	-
57BYGH 803	20,6	6,35	77	czar.	ziel.	żółty	-	czerw.	nieb.	biały	-
57BYGH 804	21,6	8	77,5	żółty	nieb.	czerw.	pomar.	fiolet.	nieb.	biały	brąz
57BYGH 805	20,6	10	112	ziel.	żółty	czerw.	pomar.	nieb.	fiolet.	biały	szary
57BYGH 806	20,6	6,35	55	czerw.	żółty	nieb.	czar.	brąz.	ziel.	biały	fiolet.
57BYGH 807	20,6	6,35	77,5	żółty	czerw.	czarny	nieb.	brąz.	ziel.	biały	fiolet.
57BYGH 861	20,6	6,35	55	czar.	ziel.	żółty	-	czerw.	nieb.	biały	-
57BYGH 881	20,6	6,35	41,5	czerw.	nieb.	-	-	żółty	biały	-	-