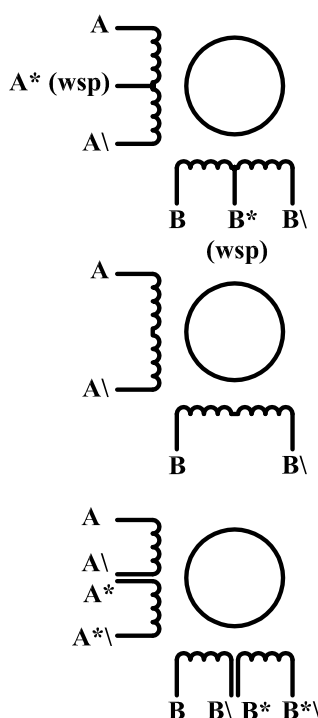
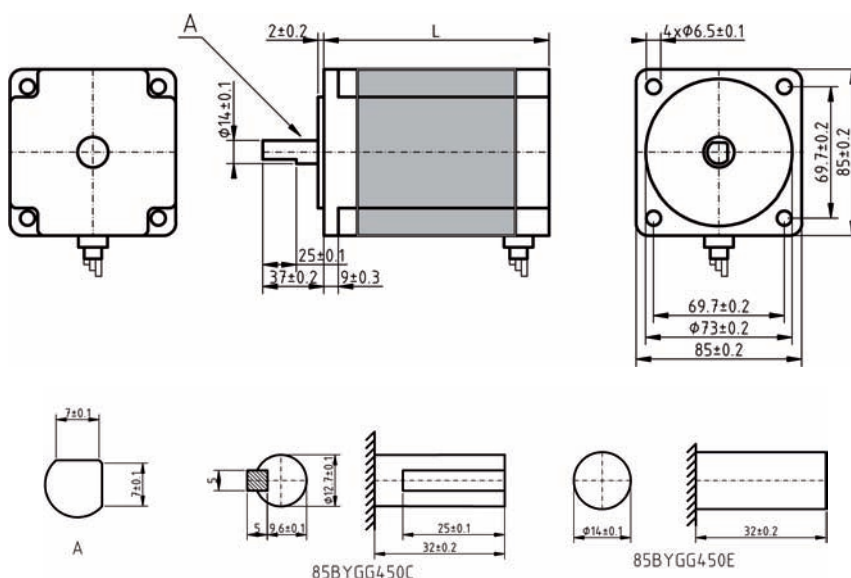


Silniki serii **85BYGH** o kroku  $1,8^\circ$  to jedne z najmocniejszych silników dwufazowych oferowanych przez WObit. Silnik 85BYGH450B posiada moment 6,3Nm. Silniki w zależności od modelu mają wyprowadzenia bipolarne lub unipolarne. Z dynamicznym sterowaniem, konkurencyjny dla serwonapędów w obszarze niższych prędkości pozycjonowania. Posiada potężne łożyska kulkowe i oś o średnicy 14mm z podwójnym ścięciem.

Zalecane sterowniki: **SIC 184, SMC 116, SMC 139.**

- podwyższony moment do 6,3 Nm
- temperatura pracy  $0 \sim +40^\circ\text{C}$
- izolacja klasy B



MODEL	TYP SILNIKA	NAPIĘCIE (V)	PRĄD (A)	REZYSTANCJA FAZY ( $\Omega$ )	MOMENT (Nm)	INDUKCJA (mH)	BEZWŁADNOŚĆ ROTORA ( $\text{gcm}^2$ )	WAGA (kg)
85BYGH	450-08	4 bipol	3,6	3,5	1	2,20	200	1,7
	450A	6 unipol	2,8	4,5	0,64	4,10	350	2,8
	450B	8 bipol	3,8	4	0,95	6,30	580	3,8
	450C	4 bipol	2,8	8,5	0,33	6	350	2,8
	450E	4 bipol	2,8	8,5	0,33	6	350	2,8

MODEL	L [mm]	KOLORY WYPROWADZEŃ								D
		A	A\	A* (wsp)	A\	B	B\	B* (wsp)	B\	
85BYGH450-08	80	nieb.	czerw	-	-	żółty	biały	-	-	14
85BYGH450A	113	czarny	ziel.	żółty	-	czerw.	nieb.	biały	-	14
85BYGH450B	153	czerw	żółty	biały	czar	brąz	ziel	fiolet.	nieb.	14
85BYGH450C	115	czerw	nieb	-	-	ziel	czarny	-	-	12,7
85BYGH450E	115	czerw	nieb	-	-	ziel	czarny	-	-	14