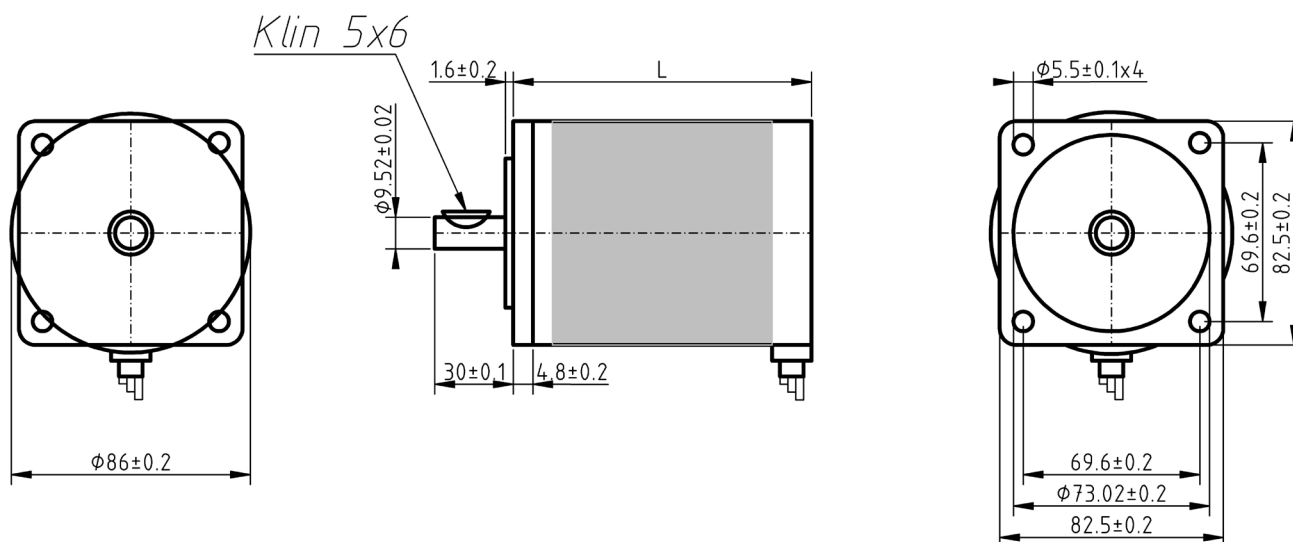


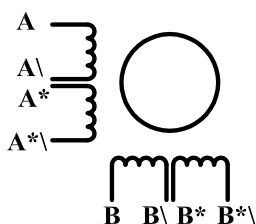
Silniki serii 86BYG450 to standardowe średniej wielkości silniki oferowane przez WObit. Najmocniejszy z serii, silnik 86BYGH450C-01 posiada moment 2,94 Nm. Silniki mają wyprowadzenia bipolarne 8-przewodowe. Do standardowych osi o średnicy 9,52mm oferowane są odpowiednie sprzęgła na przykład typu Oldham.

Zalecane sterowniki: SMC 116, SMC 127, SMC 139

- silnik 2 fazowy z krokiem $1,8^{\circ} \pm 5\%$,
- podwyższony moment do 2,94 Nm,
- wielkość standardowa 86 mm,
- temperatura pracy $0 \sim +40^{\circ}\text{C}$,
- klasa izolacji B.



MODEL	TRYB PRACY	KROK (°)	NAPIĘCIE (V)	PRĄD (A)	REZYSTANCJA (Ω)	INDUKCJA (mH)	MOMENT (Nm)	BEZWŁADNOŚĆ ROTORA (gcm ²)	WAGA (kg)
86BYG 450A-04	Bipol	1,8	1,4	4,5	0,31	1,3	1,18	560	1,6
86BYG 450B-01	Bipol	1,8	3	4	0,75	3,5	2,16	1100	2,6
86BYG 450C-01	Bipol	1,8	2	7	0,29	2	2,94	1800	4



MODEL	L [mm]	KOLORY WYPROWADZEŃ							
		A	A\	A*	A*\	B	B\	B*	B*\
86BYG 450A-04	62								
86BYG 450B-01	94	biały	fiolet	brąz	ziel.	czerw	żółty	nieb.	czarny
86BYG 450C-01	134								