

BG 75, 220 - 440 W

BG 75, 220 - 440 W

Versions of BG 75 / Ausführungen BG 75

P./S.

Controllers / Regelelektroniken

- motor without controller / Motor ohne Elektronik (BG75)	34
- integral 4Q speed controller / mit integrierter 4Q-Steuerungselektronik (BG75SI)	36
- with parametrization software inclusive / mit Parametriersoftware inklusive (BG75PI)	38
- with CAN interface / mit CAN-Schnittstelle (BG75CI)	40
- with master functionality / mit Masterfunktionalität (BG75MI)	42
- with external 4Q speed controller / mit externem 4Q-Servoregler (BGE 3515/6010)	46

With absolut encoder / Mit Absolutwertgeber

With gearbox / Als Getriebemotor

With brake / Als Bremsmotor

Standard/Standard On request/auf Anfrage

- Highly dynamic 3-phase EC motor with 8-pole neodymium magnet
- Available with internal and external controllers (see following pages)
- Absolut encoder on request
- Connection via 2 plugs (commutation and power stage)
- Direct mains connection on request
- With its completely closed housing made anodized aluminium the motor can be supplied with a high protection class up to IP 65



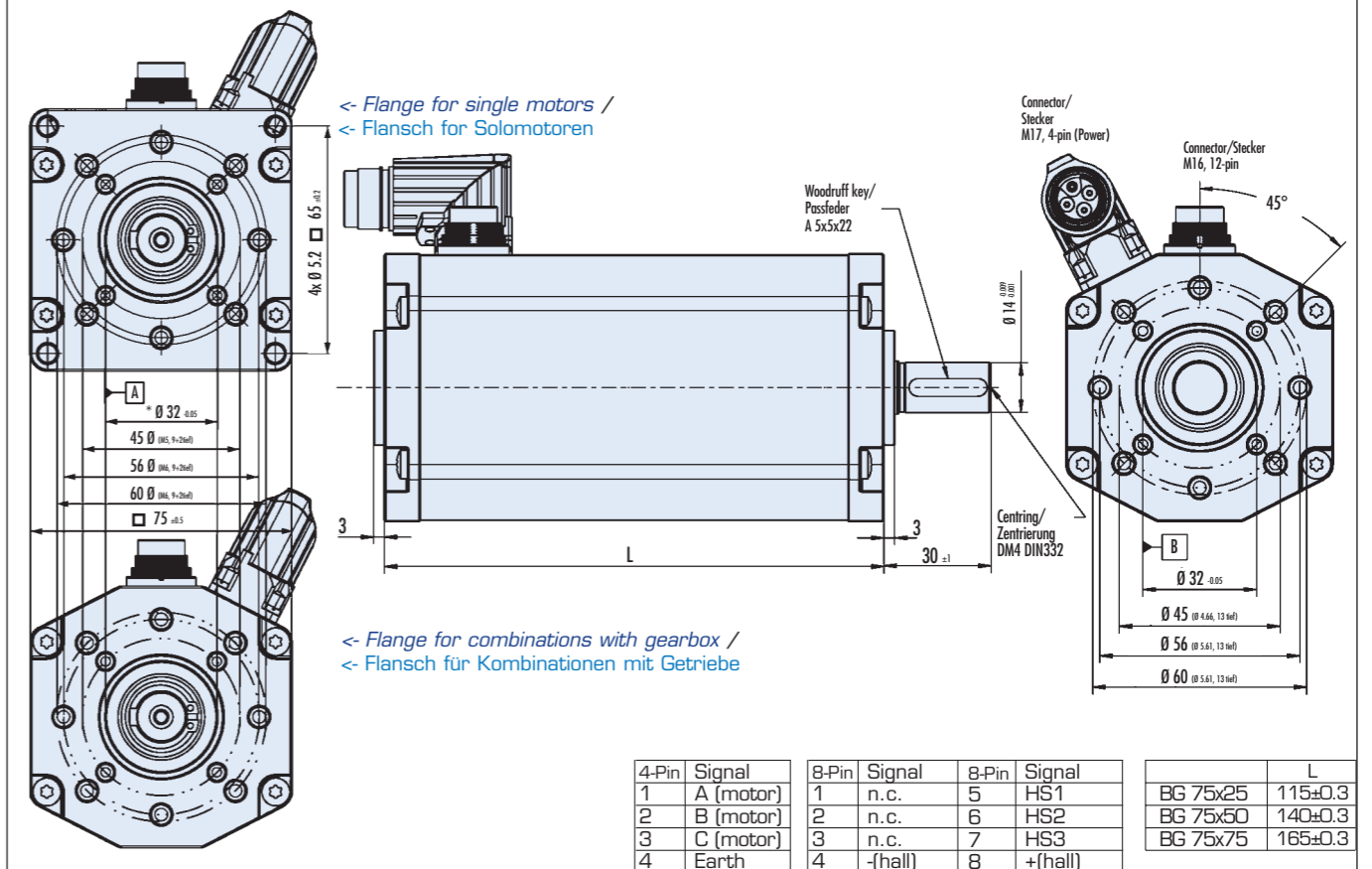
- Square flange on output shaft side of the motor. Octagonal motor flange for combinations with gearboxes
- The compact design coupled with a favourable price-performance ratio make this motor suitable for numerous applications

- Hochdynamischer 3-strängiger EC-Motor mit 8-poligem Neodymmagnet

- Mit integrierter oder externer Steuerungselektronik erhältlich (siehe Folgeseiten)
- Absolutwertgeber auf Anfrage
- Der Anschluss erfolgt über 2 Stecker (Kommutierung, Leistung)
- Direkter Netzanschluss auf Anfrage
- Durch sein komplett geschlossenes Gehäuse aus eloxiertem Aluminium kann der Motor mit hoher Schutzart bis IP 65 geliefert werden
- Motor wellenseitig mit quadratischen Flansch. Bei Motor-Getriebe-Kombinationen

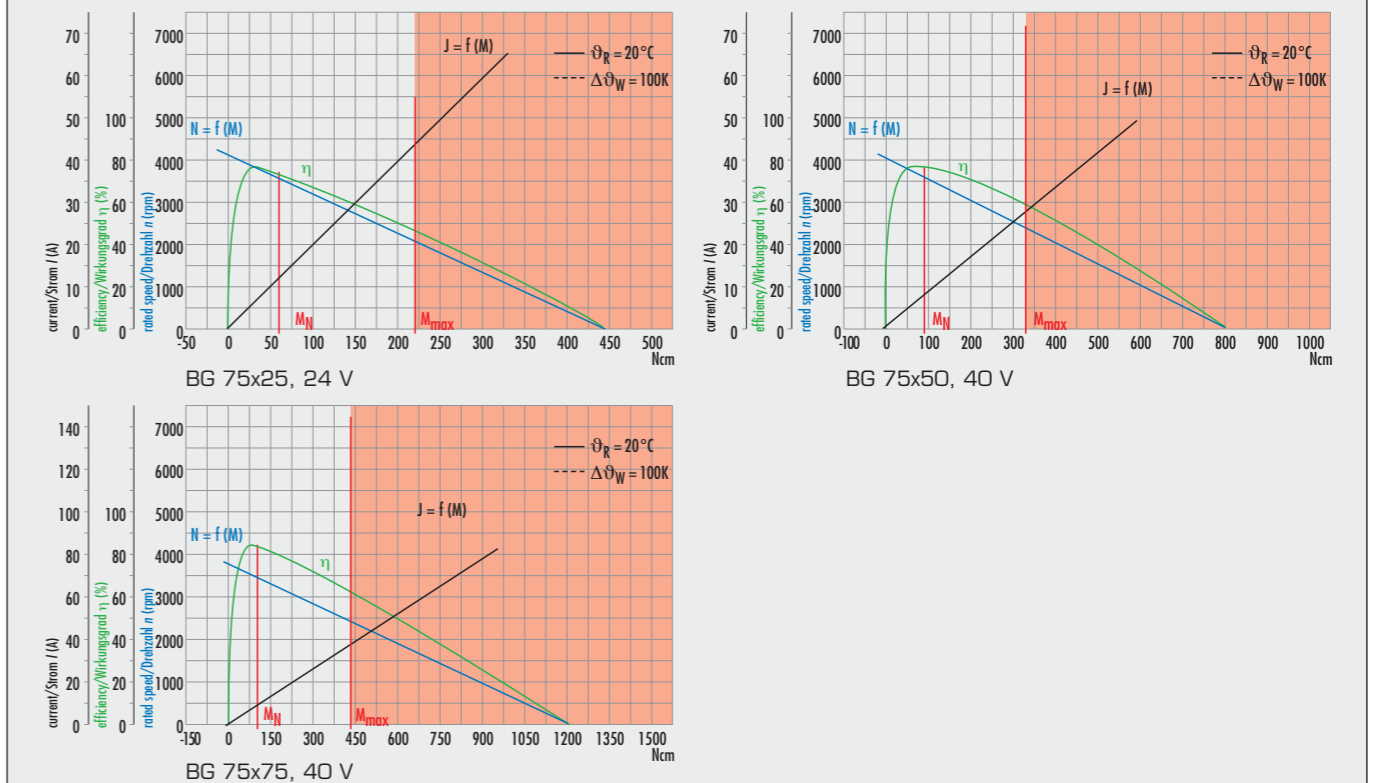
wird der Motor mit achteckigem Flansch geliefert
Die hohe Leistungsdichte und die außergewöhnliche Wirtschaftlichkeit des Antriebs gestatten den Einsatz in zahlreichen Anwendungen

Dimensions in mm / Maßzeichnung in mm



Characteristic diagram / Belastungskennlinien

In accordance with EN 60034
Belastungskennlinien gezeichnet nach EN 60034



Data / Leistungsdaten		BG 75x25		BG 75x50		BG 75x75	
Rated voltage/ Nennspannung		24 VDC	40 VDC	24 VDC	40 VDC	40 VDC	
Continuous rated speed/ Nenn Drehzahl	rpm*)	3500	3500	3500	3500	3500	
Continuous rated torque/ Nenn Drehmoment	Ncm*)	60	60	90	90	120	
Continuous current/ Nennstrom	A*)	11.7	7.0	16.8	10.1	12.9	
Starting torque/ Anlaufmoment	Ncm**)	220	220	330	330	440	
Demagnetization current/ Entmagnetisierstrom	A**)	48	28	66	40	52	
Rotor inertia/ Trägheitsmoment	gcm ²	240	240	440	440	620	
Weight of motor/ Motorgewicht	kg	1.7	1.7	2.3	2.3	3.0	

*) $\Delta\vartheta_W = 100 K$; **) $\vartheta_R = 20^\circ C$