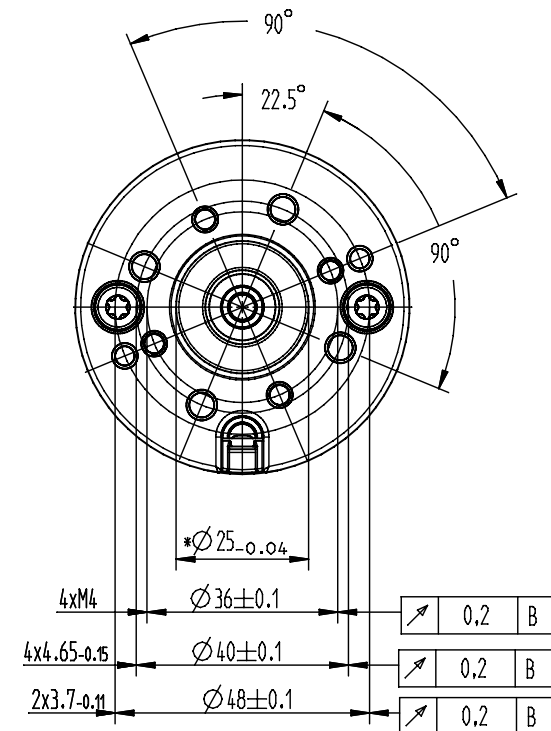
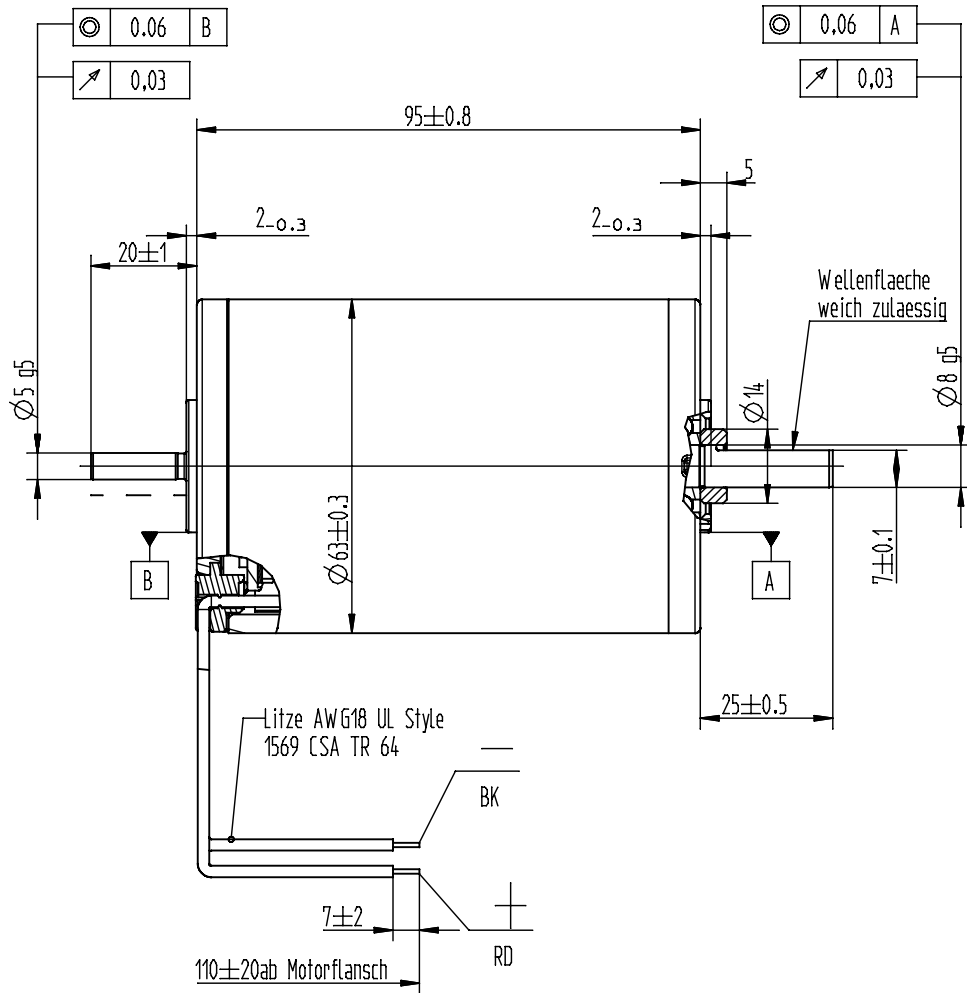
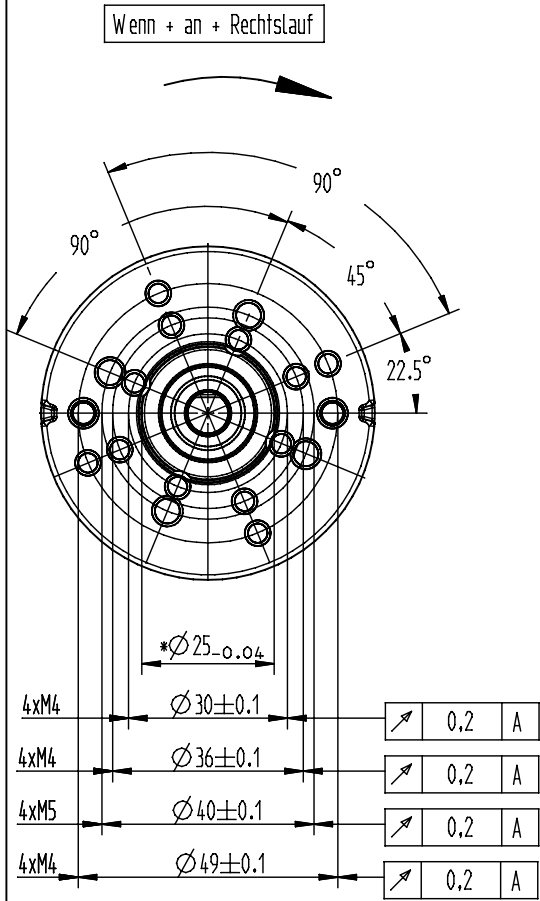


AS - Seite

NS - Seite



Gewindeeinschraubtiefe (NS):  
 4xM4 = 7mm  
 Gewindekernloecher 3.7-0.11  
 (fuer selbstdrueckende Schrauben M4);  
 Gewindekernloecher 4.65-0.15  
 (fuer selbstdrueckende Schrauben M5);

ALLE RECHTE VORBEHALTEN  
 Alcatel SEL AG  
 Dunkermotoren Bonndorf

A 3

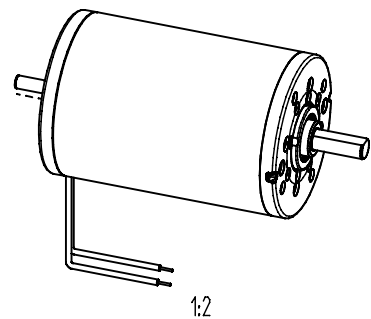
Gewindeeinschraubtiefe (AS):  
 4xM4 = 7mm  
 4xM5 = 7mm

Axialspiel des Laeufers: ≤ 0.15

Max. Belastbarkeit an der Welle:  
 Axiallast: 150N  
 Radiallast: 150N  
 bei 20mm ab Flansch

Fuer Winkel ohne Toleranzangaben gilt:  
 Teilkreise: ± 1°, Teilkreise zueinander: ± 2°  
 AS- zu NS-Darstellung: ± 5°

\* Passung mit Ringlehre geprueft



				ALLGEMEINTOLERANZ	OBERFLAECHE	8g5	5g5				PABMAB
				ISO 2768 - mH	DIN EN	-0.005	-0.004				ABMABE
				TOLERIERUNG DIN 7167	ISO 1302	-0.011	-0.009				
				DATUM	NAME	WERKSTOFF					
				BEARB.	07.03.05	Meister					
				GEPR.							
				GR63							
				GR 63 x 25							MABSTAB 1:1
				88442 02445							10
				ERS. F.							ERS. D.
13.06.06	MeH	(36363) Umstellung neue Buerstenplatte	01	ALCATEL SEL Dunkermotoren							BLATT 1
07.03.05	MeH	(33998) neu hinzu	00								BL.
DATUM	NAME	MITTEILUNG	AUSG.								